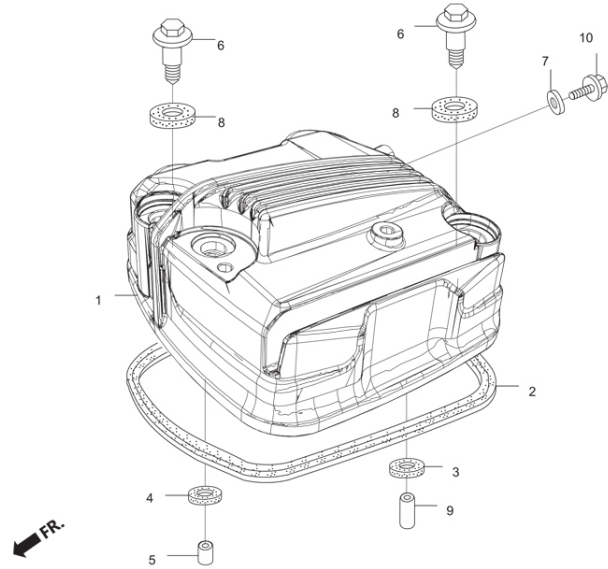


# **CATÁLOGO DE REPUESTOS**

**XPULSE 200T (Mar,2022)**

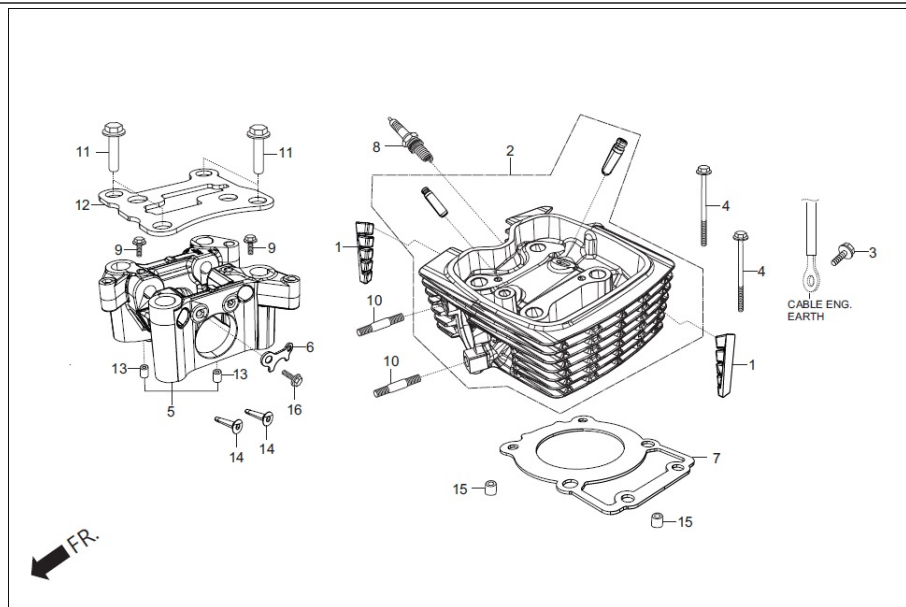
**E-1**  
CYLN. & CYLN HEAD (CYLINDER HEAD  
COVER)



Ítem de servicio	F.R.T.
* COMPONENTE CUBIERTA DE LA CABEZA DEL CILINDRO	0.3
* EMPAQUE DE LA CUBIERTA DE LA CABEZA	--

Número De Grupo: E-1 Modelo :: XPULSE 200T (Mar,2022)				
Referencia número	Número del Repuesto	Descripción	Remark	Necesario
1	12310-ABW-000	COVER COMP. CYLINDER HEAD		1
2	12391-KRM-840	EMPAQUE CUBIERTA CULATA		1
3	12396-KRM-840	ARANDELA CAUCHO B CUBIERTA CULATA		1
4	12397-KSP-910	ARANDELA CAUCHO A CUBIERTA CULATA		1
5	12398-KSP-910	GUIA CUBIERTA CULATA 9MM		1
6	90003-KFG-000	PERNO AJUSTE CUBIERTA CULATA		2
7	90463-KRM-840	ARANDELA SELLO (6.2MM)		1
8	90543-MV9-670	SELLO CUBIERTA CULATA		2
9	90701-GF6-000	GUIA INT. MOTOR (8X14)		1
10	96001-06012-00	PERNO BRIDA (SH 6X12)		1

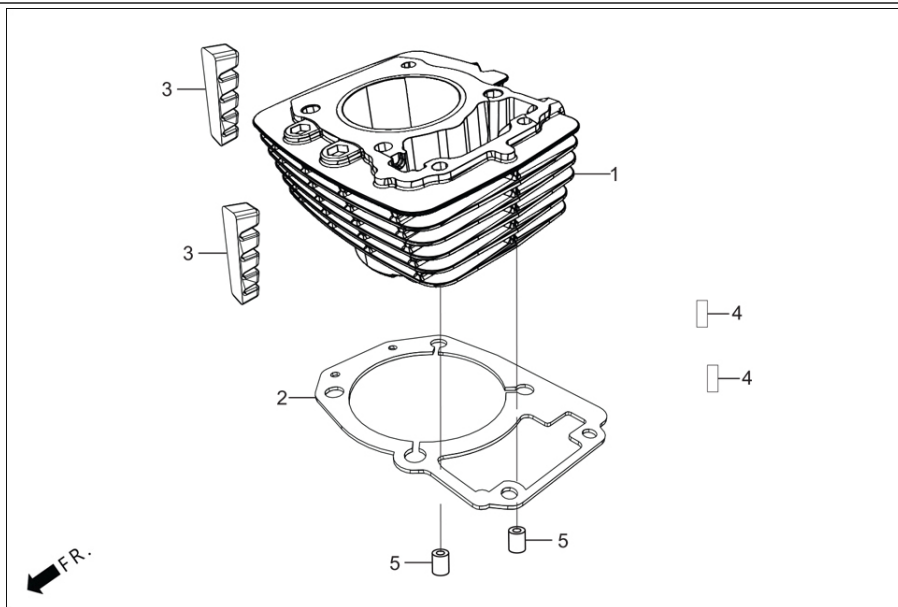
**E-1A**  
CYLN. & CYLN HEAD (CYLINDER HEAD)



Ítem de servicio	F.R.T.	Número De Grupo: E-1A Modelo :: XPULSE 200T (Mar,2022)			
Referencia número	Número del Repuesto	Descripción	Remark	Necesario	
1	12195-AAB-A00	RUBBER, INSERT FRONT		2	
2	12200-ABF-000	CULATA		1	
3	95701-06016-00	PERNO BRIDA (6X16)		1	
4	95801-06105-00	PERNO BRIDA (6X105)		2	
5	12210-ABF-000	BANCADA		1	
6	12212-ABF-000	PLATINA SOPORTE ARBOL LEVAS		1	
7	12251-ABF-000	EMPAQUE CULATA		1	
8	31916-KRM-84099	BUJIA		1	
9	90002-KRM-840	PERNO BRIDA (5X14)		2	
10	90040-KSP-910	ESPARRAGO AJUSTE EXHOSTO (8X22)		2	
11	90306-ABF-000	PERNO AJUSTE CULATA		4	
12	12214-AAB-A00	PLATE STIFFENER		1	
13	90704-KRM-840	GUIA INT. MOTOR (6X10)		2	
14	93600-05016-0G	TORNILLO PLANO (5X16)		2	
15	94301-10120	GUIA INT. MOTOR (10X12)		2	
16	95701-06014-00	PERNO BRIDA (6X14)		1	

## E-1B

### CYLN. & CYLN HEAD (CYLINDER)

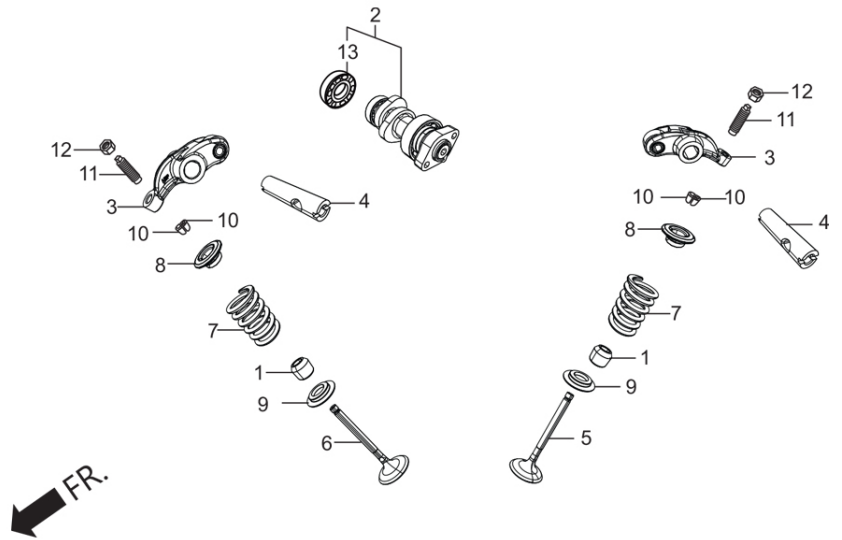


Ítem de servicio	F.R.T.
* EMPAQUE DEL CILINDRO	1.6
* CILINDRO COMPONENTE	1.7

Número De Grupo: E-1B Modelo :: XPULSE 200T (Mar,2022)

Referencia número	Número del Repuesto	Descripción	Remark	Necesario
1	12100-ABF-000	CILINDRO		1
2	12191-ABF-000	EMPAQUE CILINDRO		1
3	12195-AAB-A00	RUBBER, INSERT FRONT		2
4	12196-AAB-A00	RUBBER INSERT CORNER		2
5	94301-10120	GUIA INT. MOTOR (10X12)		2

**E-1C**  
CYLN. & CYLN HEAD (CAM SHAFT /  
VALVE)

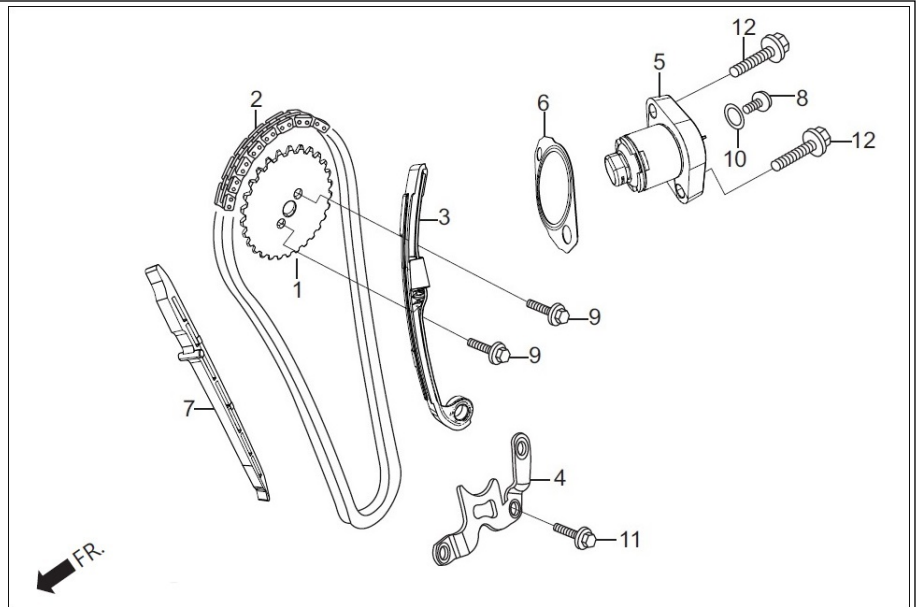


Ítem de servicio	F.R.T.
*ARBOL DE LEVAS	0.7
* BALANCIN DE LA VALVULA	0.8
MISMO TIEMPO PARA DOS UNIDADES	--
* RODAMIENTO, RADIAL	0.9
RESORTE DE VALVULA	1.6
(ADD FOR EACH)	--
* VALVULA DE ESCAPE	1.8
(ADD FOR EACH)	--
INCREMENTAR REFRENTADO	--
REEMPLAZO DE GUIAS DE VALVULA	--

Número De Grupo: E-1C Modelo :: XPULSE 200T (Mar,2022)				
Referencia número	Número del Repuesto	Descripción	Remark	Necesario
1	12209-GB4-685	SELLO VASTAGO VALVULA		2
2	14100-ABF-000	ARBOL LEVAS		1
3	14430-ABF-000	BALANCIN VALVULA		2
4	14451-ABF-000	PASADOR BALANCIN		2
5	14711-ABF-000	VALVULA ADMISION		1
6	14721-ABF-000	VALVULA ESCAPE		1
7	14751-ABF-000	RESORTE VALVULAS		2
8	14771-ABF-000	RETENEDOR RESORTE VALVULA		2
9	14775-ABF-000	SOPORTE RESORTE VALVULA		2
10	14781-MA6-000	CUÑA VALVULA		4
11	90012-KK3-830	TORNILLO AJUSTE VALVULAS		2
12	90206-250-000	TUERCA AJUSTE VALVULAS		2
13	91008-AAB-A01	BRG. BALL RADIAL 12X28X8		1

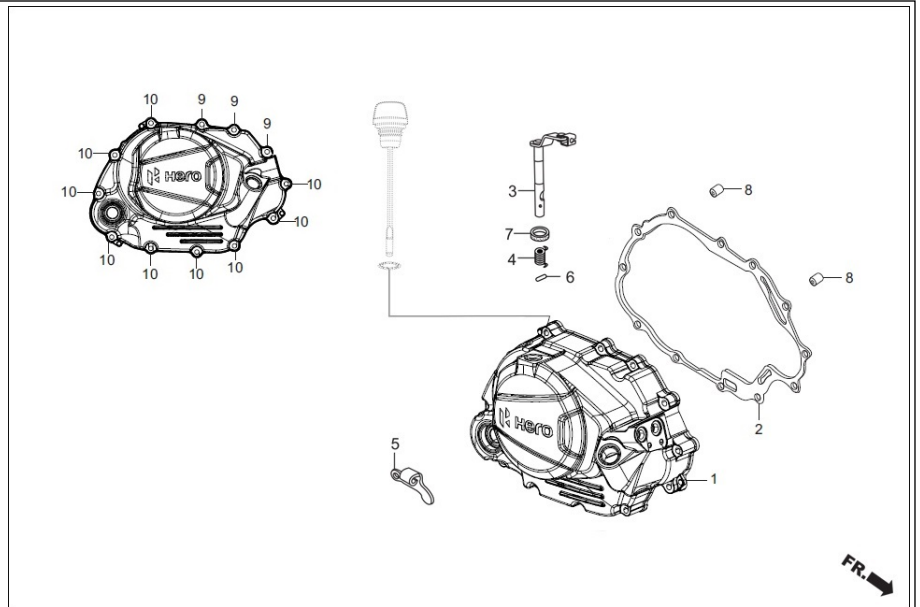


**E-2**  
CAM SHAFT (CAM CHAIN TENSIONER)



<b>Ítem de servicio</b>		<b>Número De Grupo: E-2 Modelo :: XPULSE 200T (Mar,2022)</b>				
<b>F.R.T.</b>		<b>Referencia número</b>	<b>Número del Repuesto</b>	<b>Descripción</b>	<b>Remark</b>	<b>Necesario</b>
* ELEVADOR ENSAMBLE TESOR	0.2					
PIÑON ARBOL DE LEVAS (34 D)	0.5					
ENSM TENSOR DE CADENILLA DISTRIBUCION	0.9					
* CADENA, LEVA	1.0	1	14321-AAB-A00	SPROCKET ARBOL LEVAS		1
* GUIDE, CAM CHAIN.	1.4	2	14401-AAB-A00	CADENILLA		1
		3	14510-AAB-A00	GUIA TENSORA CADENILLA DISTRIBUCION		1
		4	14515-KRM-840	PLATINA AJUSTE GUIA TENSORA		1
		5	14520-ABW-801	LIFTER ASSY. TENSIONER		1
		6	14560-KSP-910	EMPAQUE TENSOR CADENILLA		1
		7	14610-AAB-A00	GUIA CADENILLA		1
		8	95701-06006-00	BOLT FLANGE 6X6		1
		9	90083-KVH-900	PERNO GOLPE (5MM)		2
		10	91306-MG3-000	O RING 1.5X9.5		1
		11	95701-06016-00	PERNO BRIDA (6X16)		1
		12	96001-06022-00	PERNO BRIDA (SH 6X22)		2

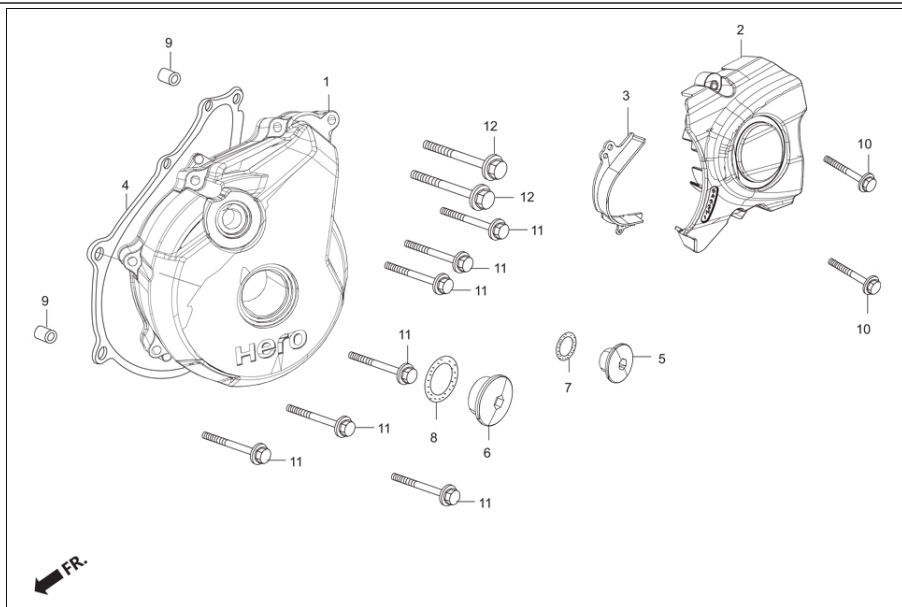
**E-3**  
CRANK CASE & COVER (RIGHT CRANK  
CASE COVER)



Ítem de servicio	F.R.T.
EMPAQUE DER CUBIERTA CARTER	0.6
* ACEITE, SELLO 16 X28 X 27	--
COMPONENTE CUBIERTA DER CARTER	0.7
* PALANCA COMPONENTE DEL EMBRAGUE	--
INC PARTE RELACIONADA	--

Número De Grupo: E-3 Modelo :: XPULSE 200T (Mar,2022)				
Referencia número	Número del Repuesto	Descripción	Remark	Necesario
1	11330-ABW-B00	COVER COMP R CRANK CASE		1
2	11393-KWK-900	EMPAQUE CUBIERTA EMBRAGUE		1
3	22810-KRM-B00	LEVA EMBRAGUE		1
4	22815-428-000	RESORTE LEVA EMBRAGUE		1
5	22821-KRM-840	SOPORTE GUAYA EMBRAGUE		1
6	90701-KFN-850	PIN RESORTE (3X10)		1
7	91202-KSP-911	RETENEDOR ACEITE 12X18X4		1
8	90701-GF6-000	GUIA INT. MOTOR (8X14)		2
9	96001-06030-00	PERNO BRIDA (SH 6X30)		3
10	96001-06040-00	PERNO BRIDA (SH 6X40)		9

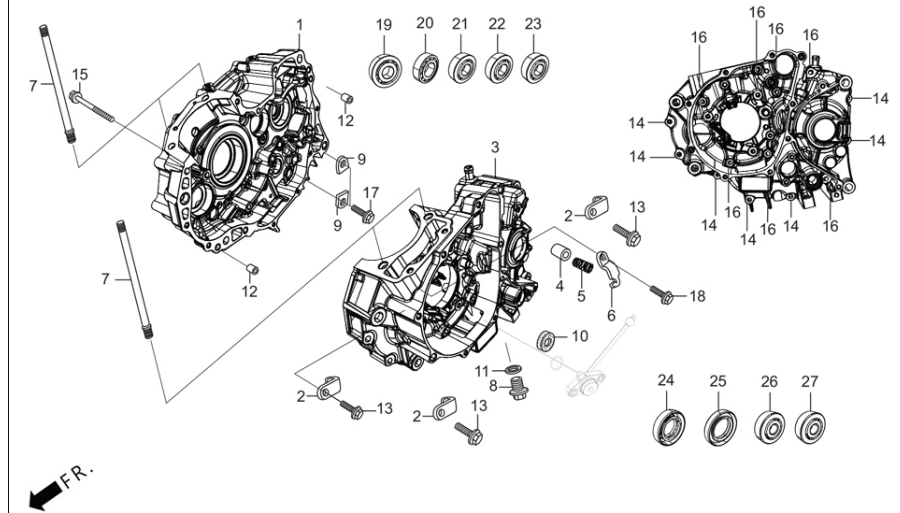
**E-3A**  
CRANK CASE & COVER (LEFT CRANK  
CASE COVER)



Ítem de servicio	F.R.T.
COMPONENTE CUBIERTA IZQUIERDO TRASERO	0.1
* EMPAQUE CUBIERTA IZQUIERDA	0.2
CUBIERTA IZQ CARTER	0.3

Número De Grupo: E-3A Modelo :: XPULSE 200T (Mar,2022)				
Referencia número	Número del Repuesto	Descripción	Remark	Necesario
1	11341-AAB-A00	CUBIERTA VOLANTE		1
2	11360-ABW-100	COVER COMP. L REAR		1
3	11365-ABW-100	GUIDE DRIVE CHAIN		1
4	11395-KWK-900	EMPAQUE CUBIERTA VOLANTE		1
5	90084-KVE-930	TAPON ROSACADO (14MM)		1
6	90087-KVE-900	TAPON ROSCADO (32MM)		1
7	91303-KRM-840	O RING 13.8X2.5		1
8	91305-KRM-840	O RING 31.7X2.4		1
9	90701-GF6-000	GUIA INT. MOTOR (8X14)		2
10	96001-06030-00	PERNO BRIDA (SH 6X30)		2
11	96001-06035-00	PERNO BRIDA (SH 6X35)		7
12	96001-06045-00	PERNO BRIDA (SH 6X45)		2

**E-3B**  
CRANK CASE & COVER (CRANK CASE)



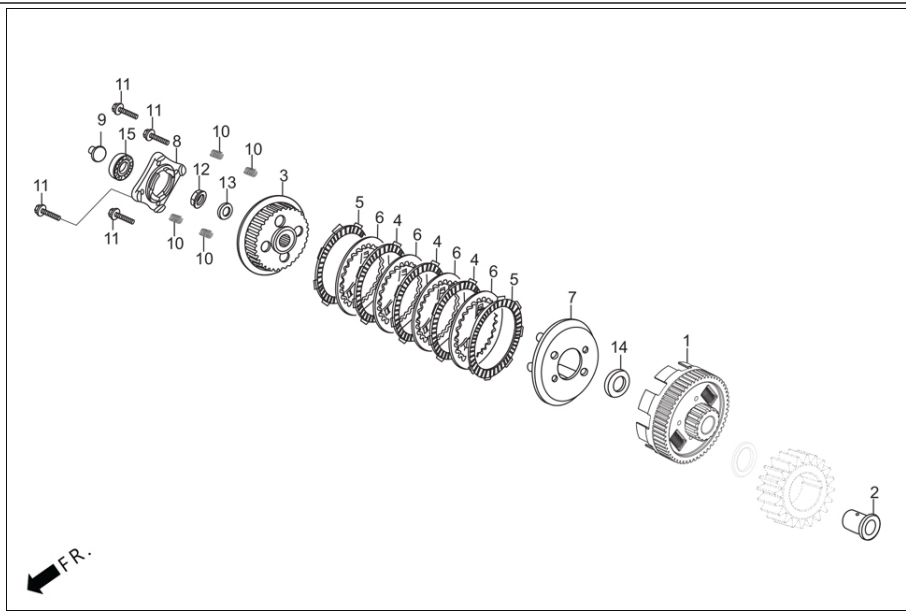
Ítem de servicio	F.R.T.
* INTERRUPTOR NEUTRO DE CONTACTO	0.3
* PERNO PASADOR DEL CILINDRO 8 X 140	1.6
ADICIONAR 0.1 POR CADA UNA	--
* COMPONENTE IZQUIERDO CARCASA DE CIGÜEÑAL	*4.2
*COMPONENTE DERECHO CARCASA DE CIGÜEÑAL	*4.5

Número De Grupo: E-3B Modelo :: XPULSE 200T (Mar,2022)					
Referencia número	Número del Repuesto	Descripción	Remark	Necesario	
1	1110A-ABW-800	R CRANKCASE INSTL DWG		1	
2	11108-KTN-900	PLATINA RETENEDORA RODAMIENTO		3	
3	1120A-ABF-000	L CRANKCASE INSTL. DWG		1	
4	11215-KSP-910	EMPUJADOR PLUNGER		1	
5	11216-AAB-A00	RESORTE PLUNGER		1	
6	11217-KRM-840	PLATINA EMPUJE RODAMIENTO		1	
7	90031-KSP-910	ESPARRAGO CILINDRO (8X140)		4	
8	90131-AAB-A00	BOLT PLUG DRAIN 12 MM		1	
9	90441-KRM-840	PLATINA SOPORTE RODAMIENTO		2	
10	91203-KSP-910	RETENEDOR ACEITE 14X22X5		1	
11	94109-12000	ARANDELA TAPON DRENAJE		1	
12	90701-GF6-000	GUIA INT. MOTOR (8X14)		2	
13	95701-06016-00	PERNO BRIDA (6X16)		3	
14	95701-06040-00	PERNO BRIDA (6X30)		7	
15	95701-06045-00	PERNO BRIDA (SH 6X45)		1	
16	95701-06070-00	PERNO BRIDA (SH 6X70)		7	
17	96001-06018-00	PERNO BRIDA (6X18)		1	
18	95701-06014-00	PERNO BRIDA (6X14)		1	
19	91001-GF6-000	RODAMIENTO RADIAL 6304		1	
20	91001-KTN-900	RODAMIENTO ESPECIAL 30X58X17		1	



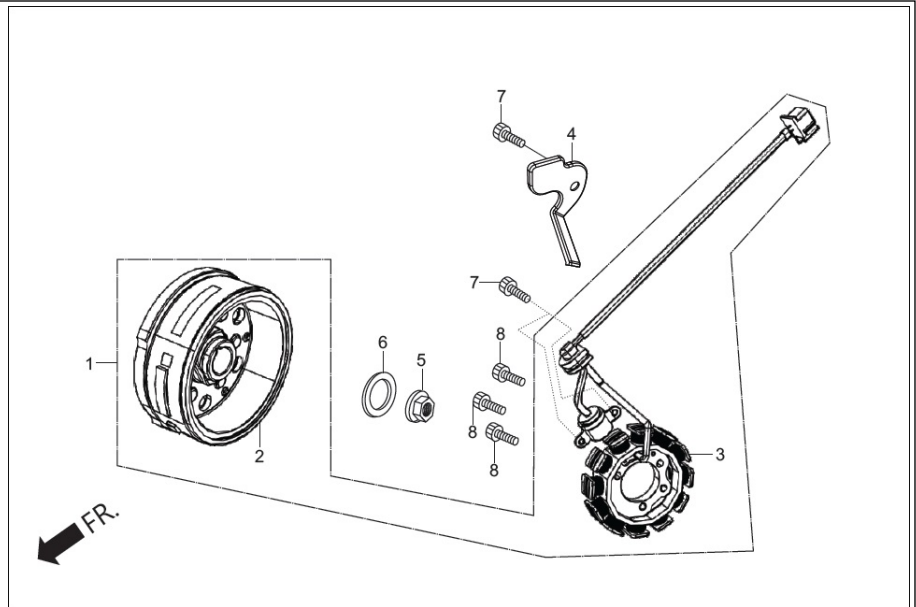
21	91003-KSP-910	RODAMIENTO RADIAL 17X42X12		1
22	91004-KTN-900	RODAMIENTO RADIAL 17X40X12		1
23	91010-ABF-001	RODAMIENTO RADIAL 12X32X10		1
24	91204-MC7-003	RETENEDOR ACEITE 16X28X7		1
25	91216-KSP-910	RETENEDOR ACEITE		1
26	96100-62030-00	RODAMIENTO RADIAL 6203		1
27	96100-63010-00	RODAMIENTO RADIAL 6201		1

**E-4**  
EMBRAGUE



Ítem de servicio		F.R.T.	Número De Grupo: E-4 Modelo :: XPULSE 200T (Mar,2022)				
			Referencia número	Número del Repuesto	Descripción	Remark	Necesario
* VARILLA DEL ELEVADOR DEL EMBRAGUE		0.6					
RESORTE EMBRAGUE		0.7					
(SAME TIME FOR TWO UNITS OR MORE)		--					
* EMBRAGUE CENTRO		0.8	1	22100-KTN-900	CORONA EMBRAGUE		1
* DISCO DE FRICCION DEL EMBRAGUE		--	2	22115-KSP-910	BUJE CORONA EMBRAGUE		1
INC PARTE RELACIONADA		--	3	22120-ABF-000	CENTER CLUTCH		1
(SAME TIME FOR TWO UNITS OR MORE)		--	4	22201-KPM-850	DISCO EMBRAGUE B 4X8X45		3
* EMBRAGUE COMPONENTE EXTERNO		--	5	22201-MR8-000	DISCO EMBRAGUE A		2
		--	6	22321-KPS-900	SEPARADOR DISCOS EMBRAGUE		4
		--	7	22355-KRM-840	COMPONENTE INT. PRENSA EMBRAGUE		1
		--	8	22361-KPK-900	PLATO PRESION EMBRAGUE		1
		--	9	22366-KSP-910	COMPONENTE LEVA EMBRAGUE		1
		--	10	22401-ABF-000	RESORTE EMBRAGUE		4
		--	11	90008-KRM-840	PERNO BRIDA (6X25)		4
		--	12	90202-KRM-840	TUERCA ESPECIAL BRIDA (14MM)		1
		--	13	90401-KRM-840	ARANDELA (17MM)		1
		--	14	90501-KPT-A00	ARANDELA (14.1X29X2.8)		1
		--	15	96100-60030-00	RODAMIENTO RADIAL 6003		1

**E-5**  
ELECTRICALS (AC GEN ASSY)

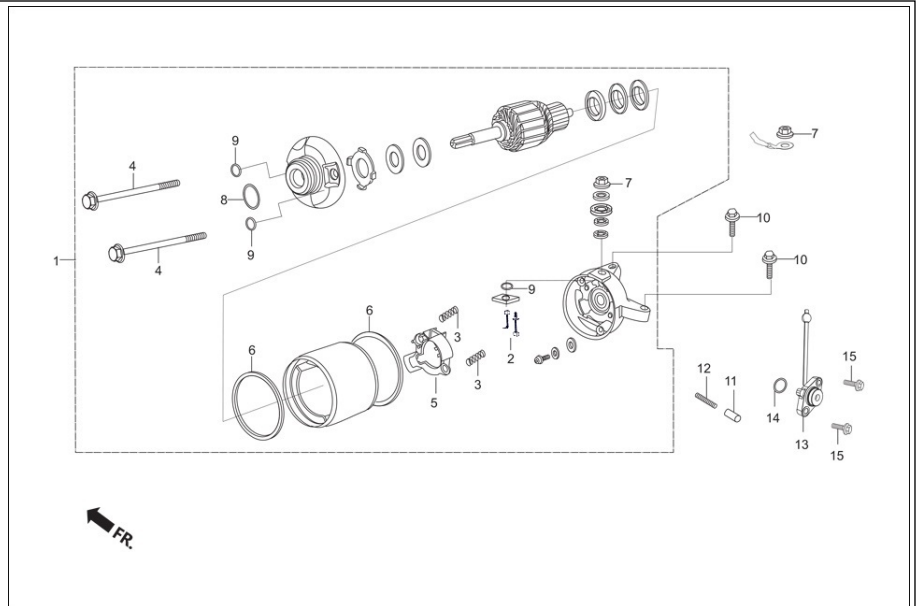


<b>Ítem de servicio</b>	<b>F.R.T.</b>
COMP VOLANTE	0.5
* ESTATOR	--

<b>Número De Grupo: E-5 Modelo :: XPULSE 200T (Mar,2022)</b>				
<b>Referencia número</b>	<b>Número del Repuesto</b>	<b>Descripción</b>	<b>Remark</b>	<b>Necesario</b>
1	31100-ABW-001	AC GEN ASSY		1
2	31110-AAM-011	VOLANTE, COMPONENTE		1
3	31120-ABW-001	STATOR COMP		1
4	32111-KSP-910	PLATINA GUIA ARNES ESTATOR		1
5	90201-KRM-840	TUERCA BRIDA (14MM)		1
6	90501-KPT-A00	ARANDELA (14.1X29X2.8)		1
7	96600-06016-00	PERNO SUJETADOR (6X16)		3
8	96600-06022-00	PERNO SUJETADOR (6X22)		3

# E-5A

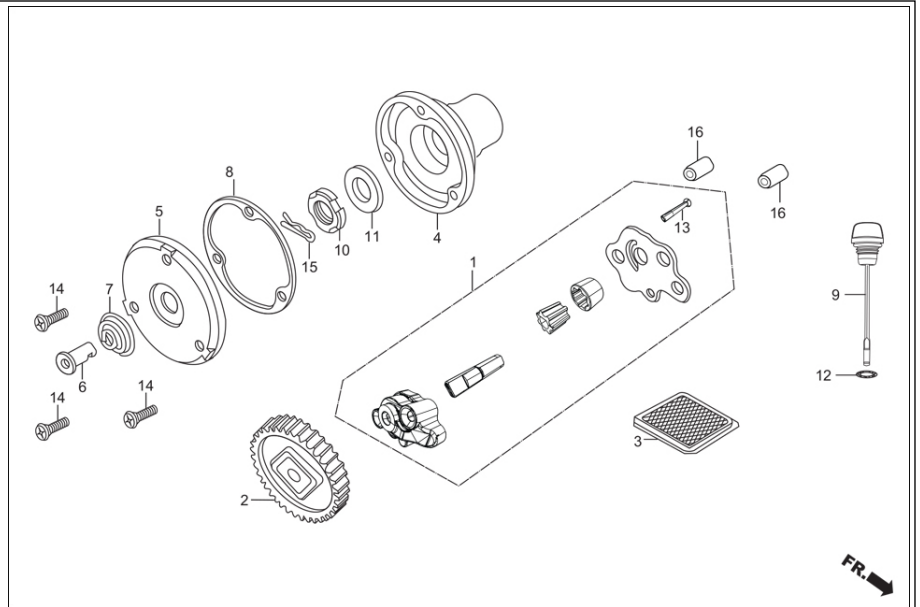
ELECTRICALS (STARTER MOTOR)



Ítem de servicio	F.R.T.
* MOTOR DE ARRANQUE ENSAMBLE	0.7
* JUEGO DEL TERMINAL DE LAS ESCOBILLAS	0.9

Número De Grupo: E-5A Modelo :: XPULSE 200T (Mar,2022)				
Referencia número	Número del Repuesto	Descripción	Remark	Necesario
1	31200-KSP-901	MOTOR ARRANQUE		1
2	31201-KPT-A01	ESCOBILLAS		1
3	31204-KG8-004	RESORTE ESCOBILLAS		2
4	31205-KTC-921	TORNILLOS MOTOR ARRANQUE		2
5	31206-KPH-881	SOPORTE ESCOBILLAS		1
6	31207-MBE-008	O RING MOTOR ARRANQUE		2
7	90071-MB0-000	TUERCA REBORDE (6MM)		2
8	91309-425-003	O RING 24.4X3.1		1
9	91320-MB0-000	O RING		3
10	95701-06022-00	PERNO BRIDA (SH 6X22)		2
11	35751-KPH-900	PIN CONTACTO INTERRUPTOR NEUTRO		1
12	35752-KRM-840	RESORTE PIN CONTACTO INTERRUPTOR NEUTRO		1
13	35759-AAB-000	INTERRUPTOR NEUTRO CONTACTO		1
14	91305-KPH-900	O RING 19.4X2.3		1
15	95701-06020-00	PERNO BRIDA (6X20)		2

**E-6**  
OIL PUMP ASSY.

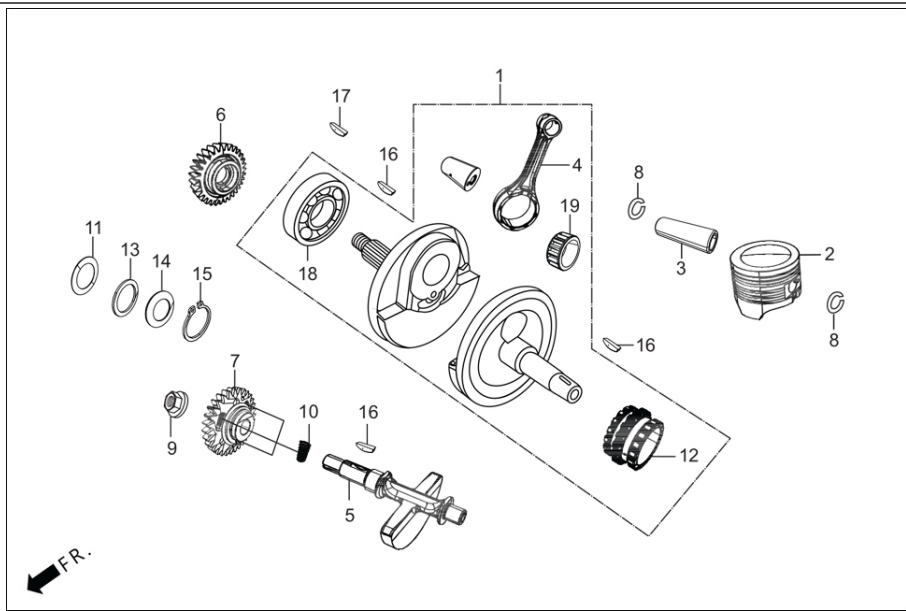




Ítem de servicio	F.R.T.
* TAPA DEL ROTOR DEL FILTRO DE ACEITE	0.6
COMP PIÑÓN BOMBA DE ACEITE	--
* CRIBA DEL FILTRO DE ACEITE	--
* BOMBA ENSAMBLE DE ACEITE	0.7
* ROTOR, FILTRO DE ACEITE INTERNO	--
MISMO TIEMPO PARA DOS UNIDADES	--

Número De Grupo: E-6 Modelo :: XPULSE 200T (Mar,2022)					
Referencia número	Número del Repuesto	Descripción	Remark	Necesario	
1	15100-ABW-800	OIL PUMP ASSEMBLY		1	
2	15130-KRM-840	PIÑÓN BOMBA LUBRICACION		1	
3	15421-KTN-900	FILTRO TAMIZ		1	
4	15430-KSP-910	FILTRO CENTRIFUGO		1	
5	15436-KRM-840	TAPA FILTRO CENTRIFUGO		1	
6	15441-KCS-650	CANAL ACEITE		1	
7	15446-107-000	RESORTE CANAL ACEITE		1	
8	15459-AAB-A00	EMPAQUE FILTRO CENTRIFUGO		1	
9	15650-ABW-800	GAUGE, OIL LEVEL		1	
10	90231-KM7-700	TUERCA AJUSTE EMBRAGUE GLR/S.SPL (CENTRIFUGO THR/THR.S) (14MM)		1	
11	90432-KPT-A00	ARANDELA FILTRO CENTRIFUGO (14.2X26X3)		1	
12	91307-KRM-840	O RING 18X3		1	
13	93600-06035-0A	SCREW FLAT 6X35		1	
14	93700-05012-0A	TORNILLO OVAL (5X12)		3	
15	94251-08000	PIN SEGURO (8MM)		1	
16	90701-GF6-000	GUIA INT. MOTOR (8X14)		2	

**E-7**  
CRANK SHAFT (CRANK SHAFT / PISTON)

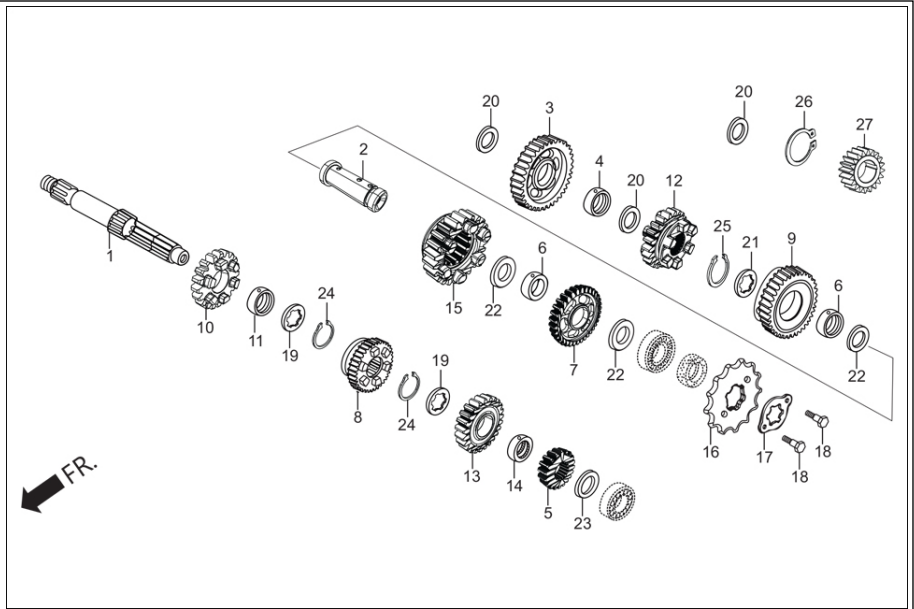


Ítem de servicio	F.R.T.
* PIN DEL PISTON	1.7
* PISTON	1.8
JUEGO ANILLOS PISTON	--
RODAMIENTO 30 X 58 X17	*3.7

Número De Grupo: E-7 Modelo :: XPULSE 200T (Mar,2022)				
Referencia número	Número del Repuesto	Descripción	Remark	Necesario
1	13000-ABF-000	COMPONENTE CIGUEÑAL		1
2	13101-ABF-000	PISTON (ESTANDAR)		1
3	13111-ABF-000	BULON PISTON		1
4	13201-ABF-000	BIELA		1
5	13421-ABF-000	BALANCER SHAFT		1
6	13411-AAB-A00	PIÑON CONDUCTOR CONTRABALANCEADOR		1
7	13420-AAB-A00	PIÑON CONDUcido CONTRABALANCEADOR		1
8	94601-15000	GRAPA BULON PISTON (15MM)		2
9	94050-12000	TUERCA BRIDA (12MM)		1
10	13427-AAB-A00	RESORTE PIÑON CONDUcido CONTRABALANCEADOR		3
11	13538-AAB-A00	ARANDELA SOPORTE RESORTE CONTRABALANCEADOR		1
12	14311-AAB-A00	SPROCKET CIGUEÑAL		1
13	90402-AAB-A00	ARANDELA (28.1X36.5X1.8)		1
14	90403-AAB-A00	ARANDELA (28.1X45.5X1.4)		1
15	90604-AAB-A00	PIN SEGURIDAD (28MM)		1
16	90741-KGH-900	LLAVE WOODRUFF (CUÑA) (4MM)		3
17	90741-KFB-000	LLAVE WOODRUFF (CUÑA) (4MM)		1
18	91002-KSP-911	RODAMIENTO RADIAL 6207 SPL IZQ.		1

19	91101-ABF-000	RODAMIENTO ESPECIAL BIELA (ROJO)		1
	91102-ABF-000	RODAMIENTO ESPECIAL BIELA (AZUL)		1
	91103-ABF-000	RODAMIENTO ESPECIAL BIELA (BLANCO)		1

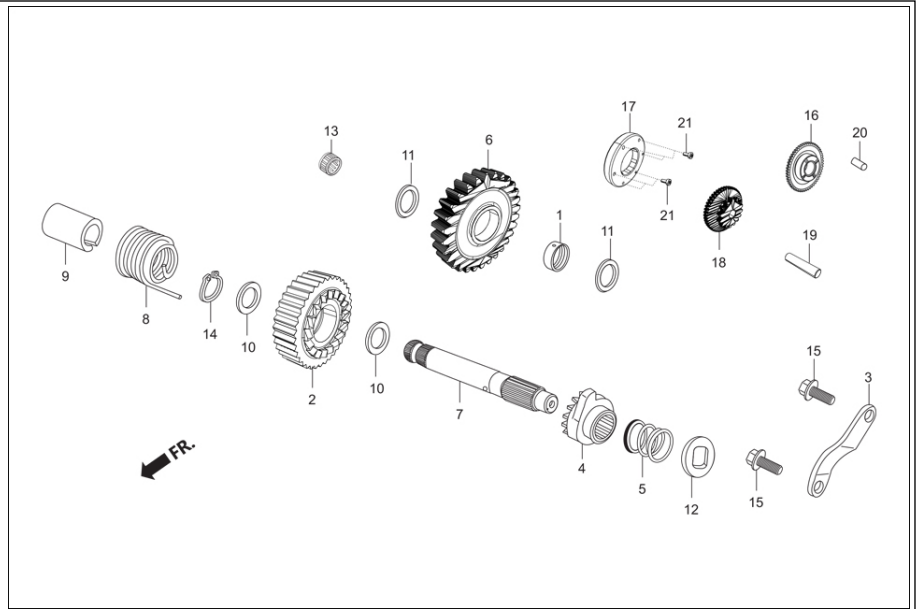
**E-8**  
TRASMISION



Ítem de servicio	F.R.T.	Número De Grupo: E-8 Modelo :: XPULSE 200T (Mar,2022)				
		Referencia número	Número del Repuesto	Descripción	Remark	Necesario
		1	23210-KVN-900	EJE PRINCIPAL TRANSMISION		1
		2	23220-AAB-A00	EJE SECUNDARIO TRANSMISION		1
		3	23421-KVN-900	PIÑON C1 (40T)		1
		4	23427-KRM-840	BUJE 20MM		1
		5	23431-AAB-A00	PIÑON M2 (19T)		1
		6	23432-KRM-840	BUJE TRANSMISION (20MM)		2
		7	23441-AAB-A00	PIÑON C2 (34T)		1
		8	23451-AAB-A00	GEAR M-3(23 T)		1
		9	23461-AAB-A00	GEAR C-3 (30T)		1
		10	23471-AAB-A00	PIÑON M4 (20T)		1
		11	23472-KSP-910	BUJE TRANSMISION (14MM)		1
		12	23481-AAB-A00	PIÑON C4 (22)		1
		13	23491-AAB-A00	PIÑON M5 (24T)		1
		14	23492-KSP-910	BUJE INT. PIÑON M5 32T (17X20X11)		1
		15	23501-AAB-A00	PIÑON C5 (23T)		1
		16	23801-KRY-970	PIÑON CONDUCTOR RELACION FINAL (13T)		1
		17	23811-KR3-600	PLATINA FIJADORA PIÑON CONDUCTOR TRANSMISION		1
		18	90084-041-000	PERNO AJUSTE PIÑON CONDUCCION		2
		19	90452-KRM-840	ARANDELA CAJA (17X23X1.6)		2

20	90452-GB4-770	ARANDELA CAJA (17MM)		3
21	90453-KRM-840	ARANDELA CAJA (20MM)		1
22	90454-107-000	ARANDELA CAJA (20MM)		3
23	90456-KRM-840	ARANDELA CAJA (12 MM)		1
24	90601-AAB-A00	CIRCLIP 17 MM		2
25	90605-200-000	PIN EJE PRIMARIO TRANSMISION (20MM)		1
26	90602-KRM-840	PIN SEGURIDAD (17MM)		1
27	23121-KVE-860	PIÑON CONDUCTOR RELACION PRIMARIA (20T)		1

**E-9**  
KICK STARTER (SPINDLE KICK STARTER)



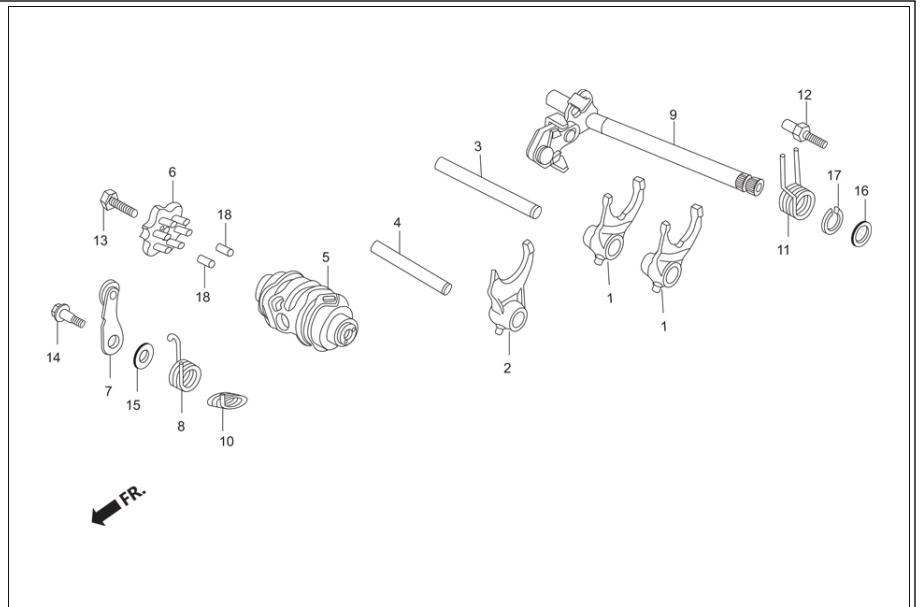


Ítem de servicio	F.R.T.
HUSO ENCENDIDO DE PALANCA	0.7
INC PARTE RELACIONADA	--
RESORTE RETORNO PALANCA DE ENCENDIDO	--
PIÑÓN DE ENCENDIDO POR PALANCA	0.8

Número De Grupo: E-9 Modelo :: XPULSE 200T (Mar,2022)				
Refe renc ia núm ero	Número del Repuesto	Descripción	Remark	Nec esar io
1	23427-KRM-840	BUJE 20MM		1
2	28211-AAB-A00	PIÑÓN EJE PALANCA ENCENDIDO		1
3	28215-KRM-840	PLATINA SEPARACION EJE PALANCA ENCENDIDO		1
4	28221-KTN-900	TRINQUETE EJE PALANCA ENCENDIDO		1
5	28223-KRM-840	RESORTE TRINQUETE		1
6	28231-AAB-A00	PIÑÓN LIBRE ENCENDIDO		1
7	28251-KTN-900	EJE PALANCA ENCENDIDO		1
8	28261-KRM-840	RESORTE RETORNO EJE PALANCA ENCENDIDO		1
9	28282-KRM-840	ANILLO GUIA RESORTE RETORNO		1
10	90451-KRM-840	ARANDELA CAJA (16MM)		2
11	90452-GB4-770	ARANDELA CAJA (17MM)		2
12	90455-KSP-910	ARANDELA ESPECIAL (14MM)		1
13	91022-KTN-900	RODAMIENTO ESPECIAL 22X29X16.8		1
14	94510-16000	PIN SEGURIDAD EJE PALANCA ENCENDIDO (16MM)		1
15	95701-06016-00	PERNO BRIDA (6X16)		2
16	28110-KTN-900	PIÑÓN CONDUcido ARRANQUE		1
17	28120-KTR-A00A	UNIDIRECCIONAL		1
18	28131-KTN-900	PIÑÓN REDUCTOR ARRANQUE		1

19	28132-KN6-930	EJE PIÑON REDUCTOR ARRANQUE		1
20	28133-KRM-850	ANILLO PIÑON REDUCTOR ARRANQUE		1
21	90085-KTC-920	PERNO SUJETADOR (6X14)		6

**E-10**  
GEAR SHIFT (DRUM GEAR SHIFT)



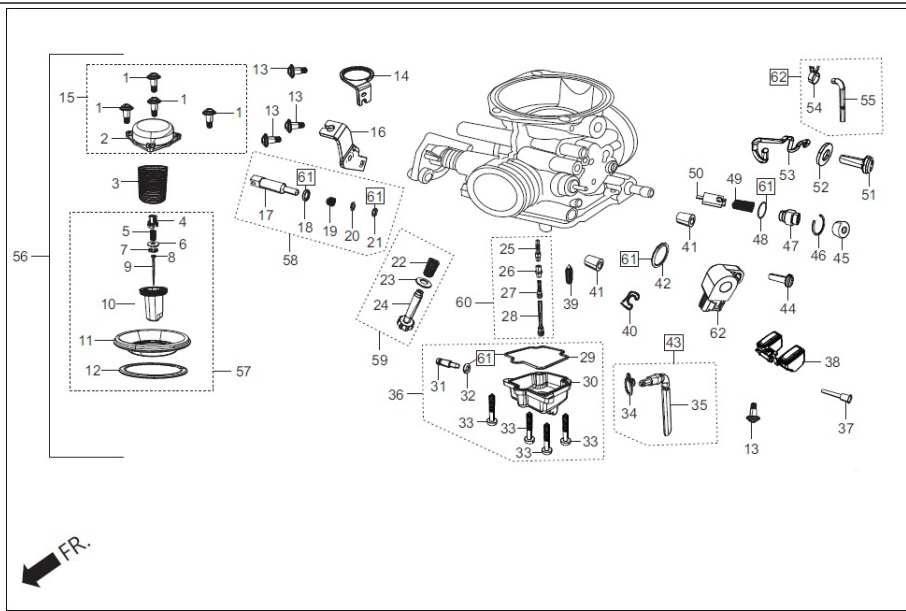
Ítem de servicio	F.R.T.
HUSO CAMBIO DE MARCHA	0.8
COMP PLARINA TAMBOR SELECTOR	--
RETENEDOR	0.9
* RETENEDOR DEL TAMBOR SELECTOR DE CAMBIOS (COMPONENTE)	--
* DRUM, GEARSHIFT	*3.6
PALANCA CAMBIO AMORTIGUADOR	--
(SAME FOR TWO UNITS OR MORE)	--

Número De Grupo: E-10 Modelo :: XPULSE 200T (Mar,2022)				
Referencia número	Número del Repuesto	Descripción	Remark	Necesario
1	24211-KRM-840	HORQUILLA SELECTORA CAMBIOS IZQ.		2
2	24212-KRM-840	HORQUILLA SELECTORA CAMBIOS DER.		1
3	24241-KRM-840	EJE HORQUILLA IZQ. SELECTORA CAMBIOS		1
4	24242-KRM-840	EJE HORQUILLA DER. SELECTORA CAMBIOS		1
5	24301-KSP-910	TAMBOR SELECTOR CAMBIOS		1
6	24410-KSP-860	ESTRELLA SELECTORA CAMBIO		1
	24411-AAF-400	PLATE, SHIFT DRUM STOPPER		1
7	24430-KTN-900	LEVA SELECTORA CAMBIOS		1
8	24436-KSP-910	RESORTE LEVA SELECTORA CAMBIO		1
9	24610-KSP-910	EJE SELECTOR CAJA CAMBIOS		1
10	24627-KRM-840	RESORTE LEVA SELECTORA CAMBIO		1
11	24651-KSP-910	RESORTE RETORNO EJE CAMBIOS		1
12	24652-KSP-910	SOPORTE RESORTE RETORNO EJE CAMBIOS		1
13	90003-KVS-900	PERNO HEXAGONAL (6X20)		1
14	90022-MG8-000	PIVOTE LEVA SELECTORA CAMBIO		1
15	90417-KRM-840	ARANDELA		1

16	90457-KRM-840	ARANDELA (14MM)		1
17	94510-14000	PIN SEGURIDAD EJE SELECTOR (14MM)		1
18	96220-30085	RODILLO (3X8.5)		2

# E-11 CARBURADOR

FR. 



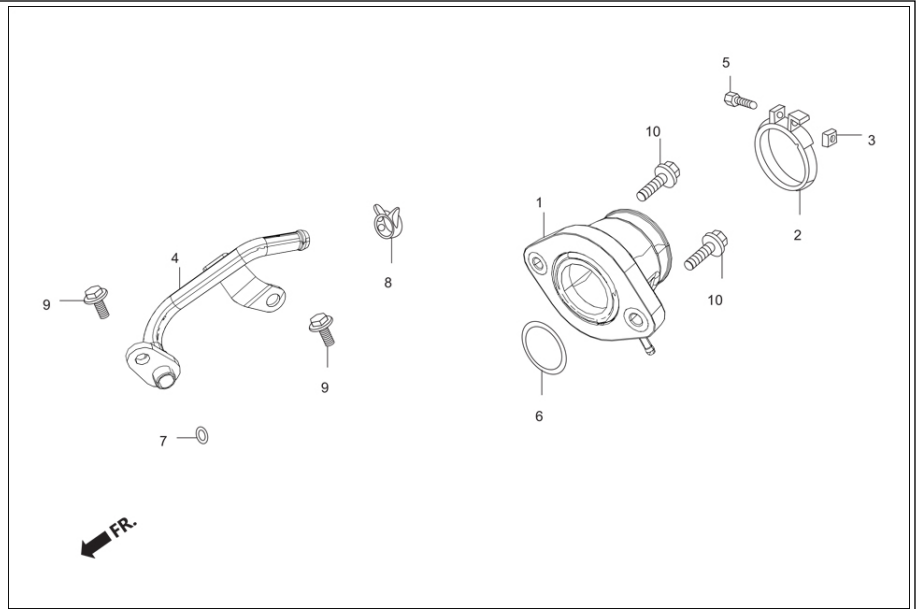
Ítem de servicio	F.R.T.	Número De Grupo: E-11 Modelo :: XPULSE 200T (Mar,2022)				
		Referencia número	Número del Repuesto	Descripción	Remark	Necesario
		1	16023-AAB-A00	TORNILLO CABEZA PLANA		4
		2	16012-ABW-000	DIAPHRAGM COVER		1
		3	16018-AAB-A00	RESORTE DIAFRAGMA CARBURADOR		1
		4	16086-AAB-A00	SOPORTE AGUJA CARBURADOR		1
		5	16083-AAB-A00	RESORTE AGUJA CARBURADOR		1
		6	16087-AAB-A00	ARANDELA AGUJA CARBURADOR		1
		7	16081-AAB-A00	ANILLO A AGUJA CARBURADOR		1
		8	16082-AAB-A00	ANILLO B AGUJA CARBURADOR		1
		9	16084-ABW-000	JET NEEDLE (JN)		1
		10	16022-AAB-A00	CORTINA CARBURADOR		1
		11	16013-AAB-A00	DIAFRAGMA CARBURADOR		1
		12	16085-AAB-A00	O'RING DIAFRAGMA CARBURADOR		1
		13	16021-AAB-A00	TORNILLO FLOTANTE		4
		14	16054-AAB-A00	GUIA MANGUERA VALVULA ASV		1
		15	16006-ABW-000	TOP COVER ASSY KIT		1
		16	16024-AAB-A00	SOPORTE GUAYA ACELERADOR		1
		17	16044-AAB-A00	TORNILLO PILOTO		1
		18	16043-AAB-A00	O'RING TORNILLO PILOTO		1

19	16045-AAB-A00	RESORTE TORNILLO PILOTO		1
20	16046-AAB-A00	ARANDELA TORNILLO PILOTO		1
21	16047-AAB-A00	O'RING B TORNILLO PILOTO		1
22	16042-AAB-A00	RESORTE TORNILLO RALENTI		1
23	16052-AAB-A00	ARANDELA TORNILLO RALENTI		1
24	16041-AAB-A00	TORNILLO RALENTI		1
25	16048-AAB-A00	SURTIDOR MINIMA		1
26	16088-ABW-000	NEEDLE JET (NJ)		1
27	16165-AAB-A00	PULVERIZADOR COMBUSTIBLE		1
28	16020-ABW-000	MAIN JET (MJ)		1
29	16032-AAB-A00	EMPAQUE CUBA CARBURADOR		1
30	16051-ABW-000	FLOAT BODY ASSEMBLY		1
31	16049-AAB-A00	TORNILLO DRENAJE CARBURADOR		1
32	16050-AAB-A00	O'RING TORNILLO DRENAJE CARBURADOR		1
33	16033-AAW-001	TORNILLO AJUSTE CUBA		4
34	16031-AAB-A00	GRAPA TUBO DRENAJE		1
35	16033-ABW-000	HOSE (DRAIN)		1
36	16005-ABW-000	FLOAT CHAMBER KIT		1
37	16011-AAB-A00	PASADOR FLOTADOR CARBURADOR		1
38	16019-AAB-A00	FLOTADOR CARBURADOR		1
39	16155-AAB-A00	VALVULA FLOTADOR CARBURADOR		1
40	16029-AAB-A00	CLIP		1
41	16056-AAB-A00	GUADAPOLVO		2



42	16071-AAB-A00	O'RING TPS		1
43	16008-ABW-000	DRAIN & VENT HOSE KIT		1
44	16026-AAB-A00	TORNILLO ARANDELA AJUSTE TPS (TORX 5X16)		1
45	16008-AAW-001	TAPA		1
46	16029-AAW-001	GRAPA		1
47	16023-AAW-001	GUIA GUAYA ACELERADOR		1
48	16072-AAW-001	O RING GUIA GUAYA		1
49	16053-AAB-A00	RESORTE CHOQUE		1
50	16024-AAW-001	EMBOLO CHOQUE		1
51	16059-AAB-A00	TORNILLO		1
52	16058-AAB-A00	ARANDELA		1
53	16057-AAB-A00	GUIA ARNES TPS		1
54	16027-AAB-A00	GRAPA TUBO DRENAJE		1
55	16028-ABW-000	HOSE (AIR VENT)		1
56	16100-ABW-000	CARBURETOR ASSY		1
57	16001-ABW-000	DIAPHRAGM ASSY KIT		1
58	16002-AAB-A00	JUEGO TORNILLO PILOTO		1
59	16003-AAB-A00	JUEGO TORNILLO RALENTI		1
60	16004-ABW-000	JET KIT		1
61	16007-AAB-A00	JUEGO EMPAQUES		1
62	16017-AAB-A00	THROTTLE POSITION SENSOR		1

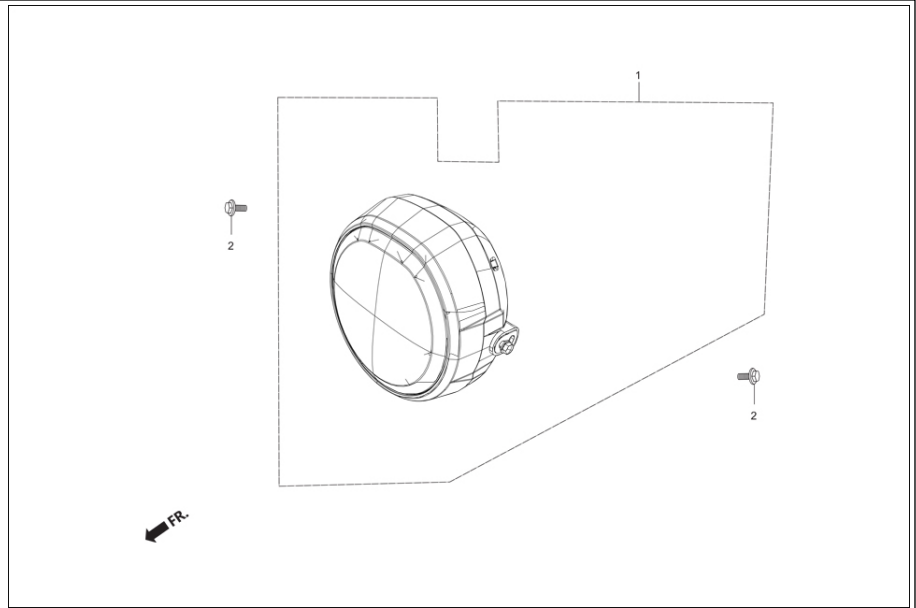
**E-11A**  
EXHAUST (AIR FEED PIPE/ INLET PIPE)



Ítem de servicio	F.R.T.
SENSOR DE ACELERADOR	0.2
* JUEGO DE FLOTADOR DE LA CAMARA	0.4
* PISTON COMPONENTE VACIO	--
CONJ VALVULA ARRANQUE	--
CARBURADOR	0.5
* FLOTA, JUEGO	--
CHICLER PRINCIPAL	--
COMP VALVULA FLOTADOR	--
* JET, JUEGO DE AGUJA	0.6

Número De Grupo: E-11A Modelo :: XPULSE 200T (Mar,2022)				
Referencia número	Número del Repuesto	Descripción	Remark	Necesario
1	16200-AAB-A00	CONECTOR CARBURADOR		1
2	16217-KSP-910	ABRAZADERA CONECTOR CARBURADOR		1
3	16222-KSP-910	TUERCA CUADRADA ABRAZADERA CARBURADOR (5MM)		1
4	18640-ABW-000	PIPE COMP. AIR FEED		1
5	90006-MEE-000	PERNO CABEZA AVELLANADA (5X30)		1
6	91304-KRM-840	O RING 33.5X3.0		1
7	91309-MJ0-003	O RING 9.8X2.8		1
8	95002-40800-08	GRAPA MANGUERA D 8.0		1
9	95701-06016-00	PERNO BRIDA (6X16)		2
10	96001-06022-00	PERNO BRIDA (SH 6X22)		2

**F-1**  
LUZ PRINCIPAL



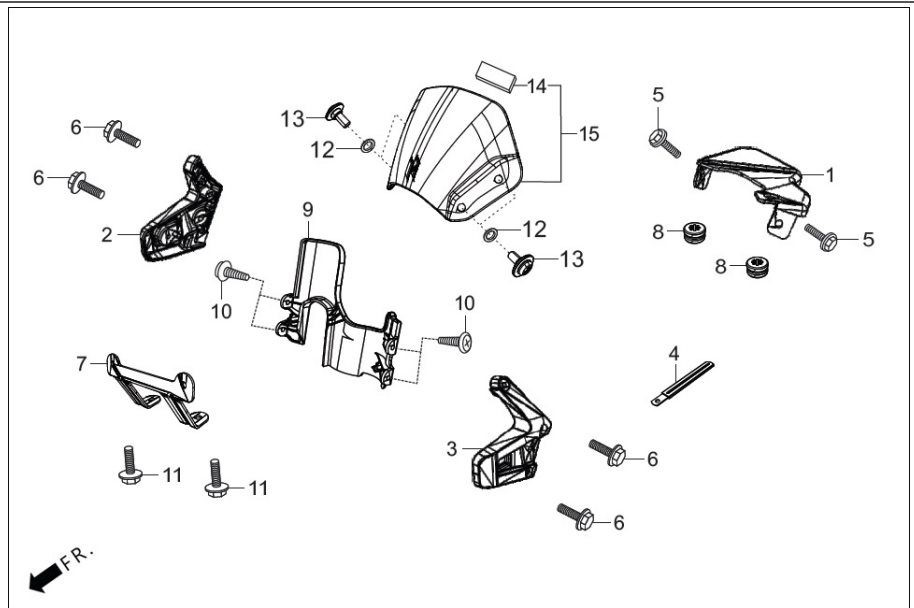
Ítem de servicio

F.R.T.

Número De Grupo: F-1 Modelo :: XPULSE 200T (Mar,2022)

Referencia número	Número del Repuesto	Descripción	Remark	Necesario
1	3310B-ABW-001	LIGHT ASSY HEAD		1
2	95701-06014-00	PERNO BRIDA (6X14)		2

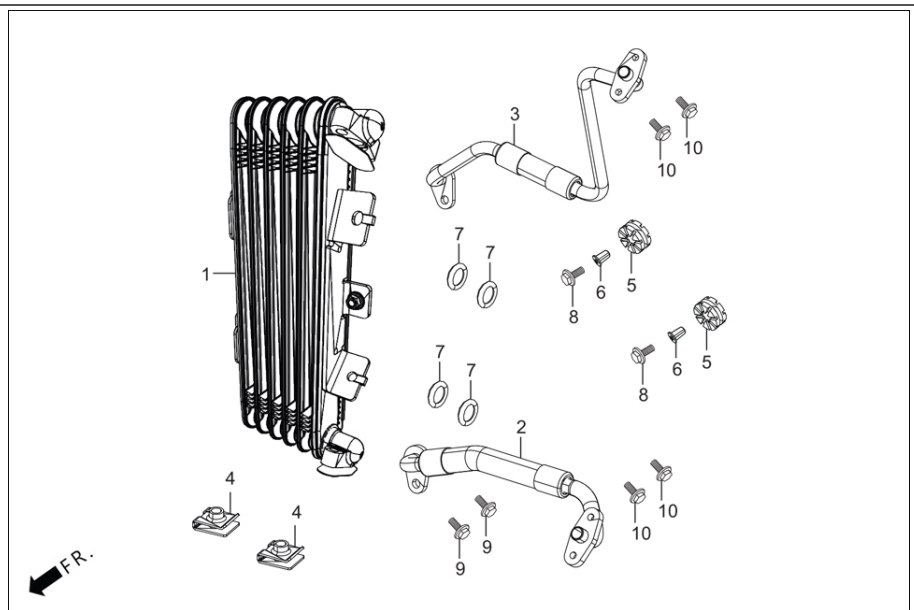
**F-1A**  
FAIRING (FR. VISOR/COWL/STAY)



Ítem de servicio	F.R.T.
* PARABRISAS	0.2
*CAPO FRONTAL	0.4
COMP SOPORTE CAPO FRONTAL	0.5

Número De Grupo: F-1A Modelo :: XPULSE 200T (Mar,2022)				
Referencia número	Número del Repuesto	Descripción	Remark	Necesario
1	61312-ABW-000	STAY METER MTG.		1
2	61313-ABW-100	BRACKET HEADLIGHT R		1
3	61314-ABW-100	BRACKET HEADLIGHT L		1
4	91410-ABW-000	CLIP 3X130		1
5	96001-06016-00	PERNO BRIDA (SH 6X16)		2
6	96001-06020-00	PERNO BRIDA (SH 6X20)		4
7	64315-ABW-800	STAY FR NO PLATE		1
8	77209-KAG-900	DOBLE ARANDELA CAUCHO		2
9	83402-ABW-800	PANEL INNER		1
10	93500-05010-1A	TORNILLO CABEZA PLANA (5X10)		6
11	95701-06016-07	PERNO BRIDA (6X16)		2
12	90504-KWA-940	ARANDELA		4
13	91509-GE2-760	TORNILLO ARANDELA (5X11,5)		4
14	83407-AAAY-000	CUSHION A		1
15	6414A-ABW-800R	SCREEN WIND SUB ASSY. (MATT FUNK LIME YELLOW)		1
	6414A-ABW-800S	SCREEN WIND SUB ASSY. (METALLIC MATT SHIELD GOLD)		1
	6414A-ABW-800T	SCREEN WIND SUB ASSY. (SPORTS RED)		1
	6414A-ABW-800U	SCREEN WIND SUB ASSY. (FORCE SILVER METALLIC)		1

**F-1B**  
OIL COOLER



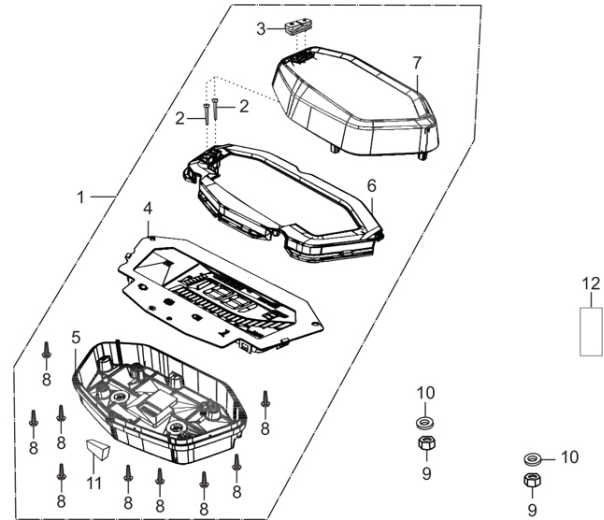
Ítem de servicio	F.R.T.
* PARABRISAS	0.2
*CAPO FRONTAL	0.4
COMP SOPORTE CAPO FRONTAL	0.5

Número De Grupo: F-1B Modelo :: XPULSE 200T (Mar,2022)				
Referencia número	Número del Repuesto	Descripción	Remark	Necesario
1	15600-ABW-900	OIL COOLER ASSEMBLY		1
2	15510-ABW-B00	OIL HOSE A		1
3	15520-ABW-B00	OIL HOSE B		1
4	19014-ABW-B00	SET NUT		2
5	19051-KA3-830	DOBLE ARANDELA CAUCHO		2
6	19052-MN8-000	BUJE SUJECION		2
7	91314-ME5-003	O RING 10X2.6		4
8	95701-06016-07	PERNO BRIDA (6X16)		2
9	95701-06025-00	PERNO BRIDA (6X25)		2
10	96001-06020-00	PERNO BRIDA (SH 6X20)		4



**F-2**  
VELOCIMETRO / CABLE

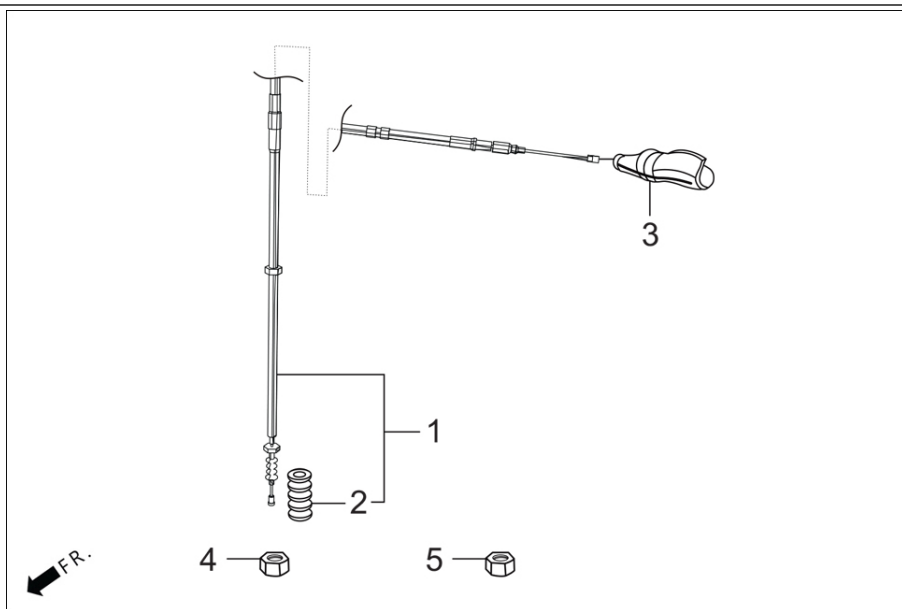
FR. ←



Ítem de servicio	F.R.T.	Número De Grupo: F-2 Modelo :: XPULSE 200T (Mar,2022)				
		Referencia número	Número del Repuesto	Descripción	Remark	Necesario
* TABLERO DE INSTRUMENTOS, ENSAMBLE COMB	0.3					
ENSAMBLE VELOCIMETRO	0.5					
* TACOMETRO Y MEDIDOR DE COMBUSTIBLE, ENSAMBLE	0.5					
* CAJA, ENSAMBLE INFERIOR	--	1	37100-ABW-001	METER ASSY COMB		1
* CAJA, ENSAMBLE SUPERIOR	0.4	2	37202-ABW-001	KEY TOP		2
CONECTOR	--	3	37203-ABW-001	SW RUBBER		1
* GUAYA DEL VELOCIMETRO	0.2	4	37210-ABW-001	SPEEDOMETER COMP		1
		5	37610-ABW-001	LOWER CASE ASSY		1
		6	37611-ABW-001	REFLECTOR ASSY		1
		7	37612-ABW-001	UPPER CASE ASSY		1
		8	93903-22480	TORNILLO SUJECION (3X16)		9
		9	94001-06070-0S	TUERCA HEXAGONAL (6MM)		2
		10	94103-06700	ARANDELA PLANA (6MM)		2
		11	37620-ABW-001	CUSHION SPEEDOMETER		1
		12	37101-ABW-001	COVER METER ASSY COMB		1

### F-3

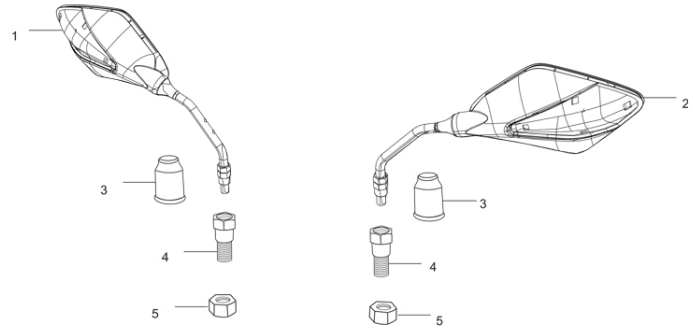
PALANCA DE LA MANIJA / INTERRUPTOR /  
CABLE DE CONTROL



Ítem de servicio	F.R.T.
* GUAYA DEL ACELERADOR	0.3
* GUAYA DEL EMBRAGUE	0.2
* SUITCHE DE LUCES (ENSAMBLE)	0.4
ENSAMBLE INTERRUPTOR DIRECCIONAL	0.5
ENSAMBLE INTERRUPTOR LUZ DE FRENO FR	0.1
* MANGO COMPONENTE DEL ACELERADOR	0.1
* MANGO TRASERO IZQUIERDO	--
*SOPORTE IZQ PALANCA MANUBRIO	0.2
* GUAYA DE CHOQUE	0.6

Número De Grupo: F-3 Modelo :: XPULSE 200T (Mar,2022)				
Referencia número	Número del Repuesto	Descripción	Remark	Necesario
1	22870-ABW-B00	CABLE COMP CLUTCH		1
2	22871-KTN-700	GUARDAPOLVO GUAYA EMBRAGUE		1
3	53179-KTC-900	GUARDAPOLVO MANIGUETA IZQ.		1
4	94002-08000-0S	TUERCA HEXAGONAL (8MM)		1
5	94030-08000	TUERCA HEXAGONAL (8MM)		1

**F-3A**  
MIRROR ASSY.

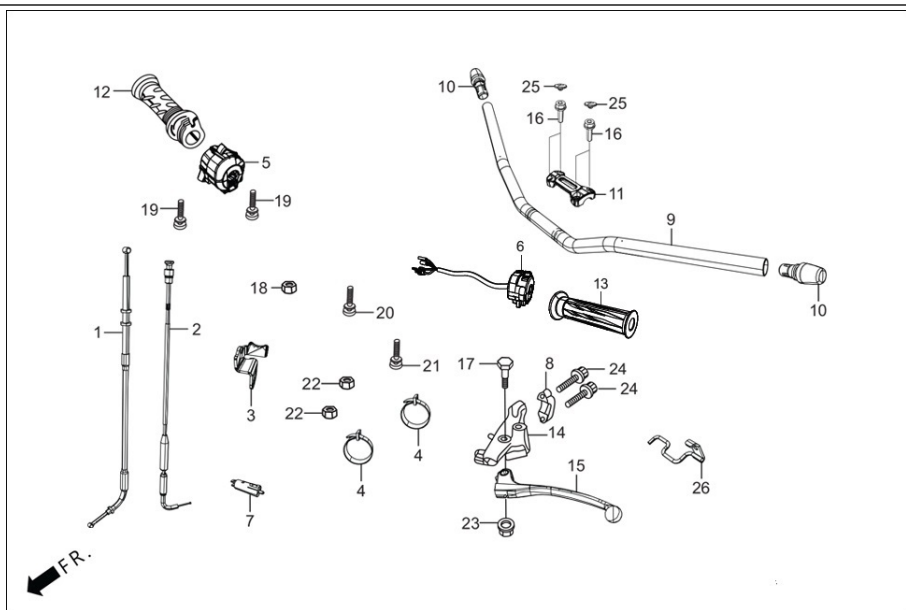


← FR.

Ítem de servicio	F.R.T.
* GUAYA DEL ACELERADOR	0.3
* GUAYA DEL ACELERADOR	0.3
* GUAYA DEL EMBRAGUE	0.2
* CABLE COMP., CLUTCH.	0.2
* SUITCHE DE LUCES (ENSAMBLE)	0.4
* SUITCHE DE LUCES (ENSAMBLE)	0.4
ENSAMBLE INTERRUPTOR DIRECCIONAL	0.5
ENSAMBLE INTERRUPTOR DIRECCIONAL	0.5
ENSAMBLE INTERRUPTOR LUZ DE FRENO FR	0.1
ENSAMBLE INTERRUPTOR LUZ DE FRENO FR	0.1
* MANGO COMPONENTE DEL ACELERADOR	0.1
* MANGO COMPONENTE DEL ACELERADOR	0.1
* MANGO TRASERO IZQUIERDO	--
* MANGO TRASERO IZQUIERDO	--
*SOPORTE IZQ PALANCA MANUBRIO	0.2
*SOPORTE IZQ PALANCA MANUBRIO	0.2
* GUAYA DE CHOQUE	0.6
* CABLE COMP., CHOKE.	0.6

Número De Grupo: F-3A Modelo :: XPULSE 200T (Mar,2022)				
Referencia número	Número del Repuesto	Descripción	Remark	Necesario
1	88110-AAB-A000	ESPEJO RETROVISOR DER. (NEGRO NH-1)		1
2	88120-AAB-A000	ESPEJO RETROVISOR IZQ. (NEGRO NH-1)		1
3	88114-198-D10	GUARDAPOLVO TUERCA AJUSTE RETROVISOR		2
4	90003-MY5-720	PERNO ADAPTADOR (10MM)		2
5	90201-MW3-620	TUERCA HEXAGONAL (10MM)		2

**F-3B**  
HANDLE & HNDL COVER (HANDLE  
LEVER/SWITCH/CABLES)



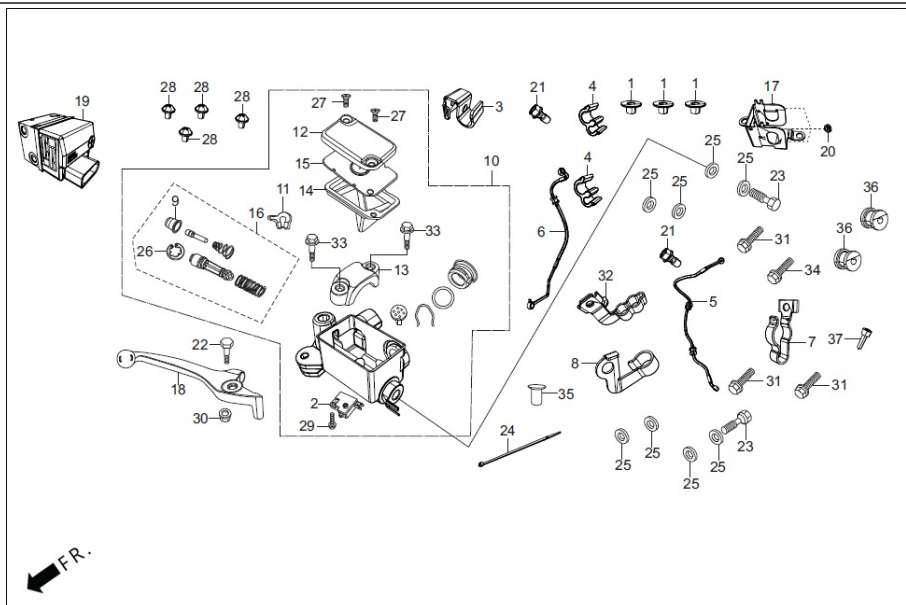
Ítem de servicio	F.R.T.
* GUAYA DEL ACELERADOR	0.3
* GUAYA DEL EMBRAGUE	0.2
* SUITCHE DE LUCES (ENSAMBLE)	0.4
ENSAMBLE INTERRUPTOR DIRECCIONAL	0.5
ENSAMBLE INTERRUPTOR LUZ DE FRENO FR	0.1
* MANGO COMPONENTE DEL ACELERADOR	0.1
* MANGO TRASERO IZQUIERDO	--
*SOPORTE IZQ PALANCA MANUBRIO	0.2
* GUAYA DE CHOQUE	0.6

Número De Grupo: F-3B Modelo :: XPULSE 200T (Mar,2022)					
Refe renc ia nú mero	Número del Repuesto	Descripción	Remark	Nec esar io	
1	17910-ABW-000	CABLE COMP. THROT		1	
2	17950-ABW-000	CABLE COMP. CHOKE		1	
3	17951-AAB-A00	SOPORTE PALANCA CHOKE		1	
4	32161-404-000	AMARRAS GUIA ARNES MANUBRIO		2	
5	35150-AAB-A01	COMANDO DER. (ARRANQUE Y SUITCHE LUCES)		1	
6	35200-ABW-001	SW. ASSY. WINKER		1	
7	35330-413-003	SENSOR EMBRAGUE		1	
	35330-AAH-F11	SW COMP FR LEVER		1	
8	45517-166-000	PORTA CILINDRO MAESTRO		1	
9	53100-ABW-000	PIPE STRG. HANDLE		1	
10	53105-KRC-900	PUNTERA MANUBRIO		2	
11	53131-ABW-200	HOLDER HANDLE UP		1	
12	53140-KVE-860	MANGO DER. (ACELERADOR)		1	
13	53166-KVE-860	MANGO IZQ.		1	
14	53172-KRC-900	SOPORTE MANIGUETA IZQ.		1	
15	53178-KFN-850	PALANCA MANIGUETA IZQ.		1	
16	90102-ABW-B00	BOLT SP FLANGE SOCKET 6X28		4	
17	90113-438-000	TORNILLO AJUSTE PALANCA MANIGUETA		1	
18	94002-10070-0S	TUERCA HEXAGONAL (10MM)		1	



19	93892-05020-07	TORNILLO ARANDELA (5X20)		2
20	93892-05025-07	TORNILLO ARANDELA (5X25)		1
21	93892-05045-07	TORNILLO ARANDELA (5X45)		1
22	94002-06000-0S	TUERCA HEXAGONAL (6MM)		2
23	94050-06000	TUERCA BRIDA (6MM)		1
24	96001-06022-07	PERNO BRIDA (SH 6X22)		2
25	91455-MG8-000	TAPON LUJO (6MM)		4
26	50158-ABW-000	GUIDE, THROTTLE CABLE		1

**F-4A**  
FRONT BRAKE (MASTER CYLINDER) (ABS)

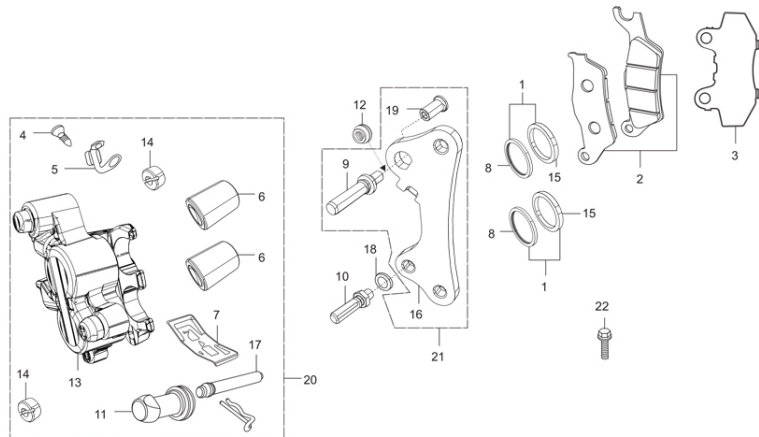


Ítem de servicio	F.R.T.
* DIAFRAGMA	0.1
* LEVER, R STEERING HANDLE	--
* SUITCHE (ENSAMBLE), COMB & BLOQUEO	0.1
SUB ENSAMBLE FRENO DELANTERO	0.4
* HOSE COMP. FR. BRK	--

Número De Grupo: F-4A Modelo :: XPULSE 200T (Mar,2022)				
Refe renc ia núm ero	Número del Repuesto	Descripción	Remark	Nec esar io
1	19052-AAB-A00	COLLAR ABS UNIT MOUNTING		3
2	35340-MA5-670L	SUITCHE LUZ TRA. FRENO DEL.		1
3	38521-ABW-100	CLAMPER SENSOR FR WHEEL SPEED		1
4	43301-AAB-A00	CLIP BRAKE LINE		2
5	45126-ABW-000	HOSE COMP FR BRAKE		1
6	45128-ABW-000	BRK HOSE ASSY. HECU TO M/C		1
7	45154-ABW-000	CLAMPER A FR. BRAKE		1
8	45156-ABW-100	CLAMPER B FR.BRAKE		1
9	45504-410-003L	GUARDAPOLVO CILINDRO MAESTRO DEL.		1
10	45510-KRY-972	CILINDRO MAESTRO CALIPER DEL.		1
11	45512-MA6-006	PROTECTOR		1
12	45513-HA2-006L	CUBIERTA DESPOSITO LIQUIDO		1
13	45517-166-000	PORTA CILINDRO MAESTRO		1
14	45520-GE2-006	DIAFRAGMA CILINDRO MAESTRO		1
15	45521-K21-901	PLATINA DIAFRAGMA		1
16	45530-471-831L	JUEGO PISTON CILINDRO MAESTRO		1
17	50207-ABW-100	MT UPPER BRACKET ABS CONTROL UNIT		1
18	53175-KFN-850L	PALANCA MANIGUETA DER.		1

19	57111-ABW-000	HECU MINI MAB		1
20	83545-AAB-A00	RUBBER ABS UNIT MOUNTING		3
21	90042-AAB-A00	BANJO BOLT M10X1		2
22	90114-166-000L	TORNILLO AJUSTE PALANCA MANIGUETA		1
23	90145-MS9-610	PERNO MANGUERA CALIPER (10X22)		2
24	90652-AAW-300	BANDA ARNES		4
25	90545-ABZ-000	WASHER OIL BOLT		8
26	90651-MA5-671L	PIN SEGURIDAD		1
27	93600-04012-1GL	TORNILLO PLANO (4X12)		2
28	93891-05008-00	TORNILLO ARANDELA (5X8)		4
29	93893-04012-17L	TORNILLO ARANDELA (4X12)		1
30	94050-06000	TUERCA BRIDA (6MM)		1
31	95701-06012-00	PERNO BRIDA (6X12)		3
32	45157-ABW-100	CLAMPER C FR. BRAKE		1
33	96001-06022-07	PERNO BRIDA (SH 6X22)		2
34	95701-06020-07	PERNO BRIDA (6X20)		1
35	53174-116-670	TAPON SOPORTE MANIGUETA		1
36	96600-05012-10	BOLT SOCKET 5X12		1
37	46427-AAB-A00	RUBBER HOSE CLAMP		2

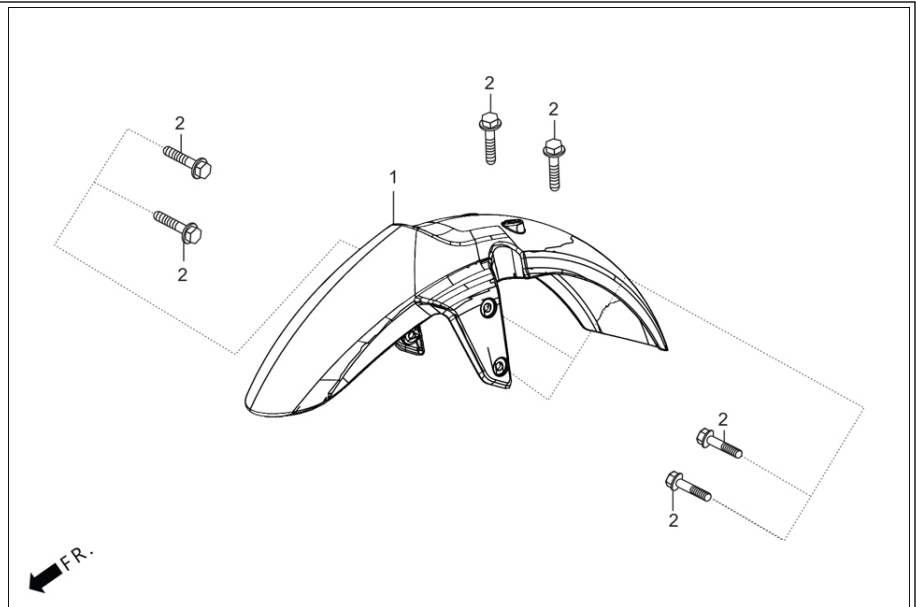
**F-4B**  
FRONT BRAKE (CALIPER ASSY 'R' FR.)



FR. →

Ítem de servicio	F.R.T.	Número De Grupo: F-4B Modelo :: XPULSE 200T (Mar,2022)			
Referencia número	Número del Repuesto	Descripción	Remark	Necesario	
1	06451-GE2-405L	JUEGO SELLOS PISTON CALIPER DEL.		2	
2	06455-GCR-016L	PASTILLAS FRENO DEL.		1	
3	43114-KW6-842L	SUPLEMENTO B PASTILLA FRENO		1	
4	43352-568-003L	TORNILLO PURGA CALIPER		1	
5	43353-461-771L	TAPA TORNILLO PURGA		1	
6	45107-MN5-006L	PISTON CALIPER DEL.		2	
7	45108-ML4-006L	PLATINA SOPORTE PASTILLAS DEL.		1	
8	45109-GE2-006L	GUARDAPOLVO		2	
9	45131-GE2-006L	PERNO GUIA PASTILLAS		1	
10	45131-GZ0-006L	PERNO GUIA PASTILLAS		1	
11	45132-166-016L	BUJE PASADOR CALIPER		1	
12	45133-MA3-006L	GUARDAPOLVO CALIPER		1	
13	45201-GT4-691L	CUERPO CALIPER DEL.		1	
14	45203-MG3-016L	TAPON CAUCHO		2	
15	45209-GE2-006L	JUEGO SELLOS PISTON CALIPER DEL.		2	
16	45210-KR3-871L	SOPORTE CALIPER DEL.		1	
17	45215-KA3-732L	TORNILLO SOPORTE PASTILLAS FRENO		1	
18	45216-166-006L	ARANDELA ONDULADA		1	
19	45216-KW6-901L	TORQUE, TUERCA		2	
20	45250-KRY-901	CONJUNTO CALIPER DEL.		1	
21	45290-KGB-611L	SOPORTE CALIPER DEL.		1	
22	95701-06018-00	BRIDA DE PERNOS 5X16		1	

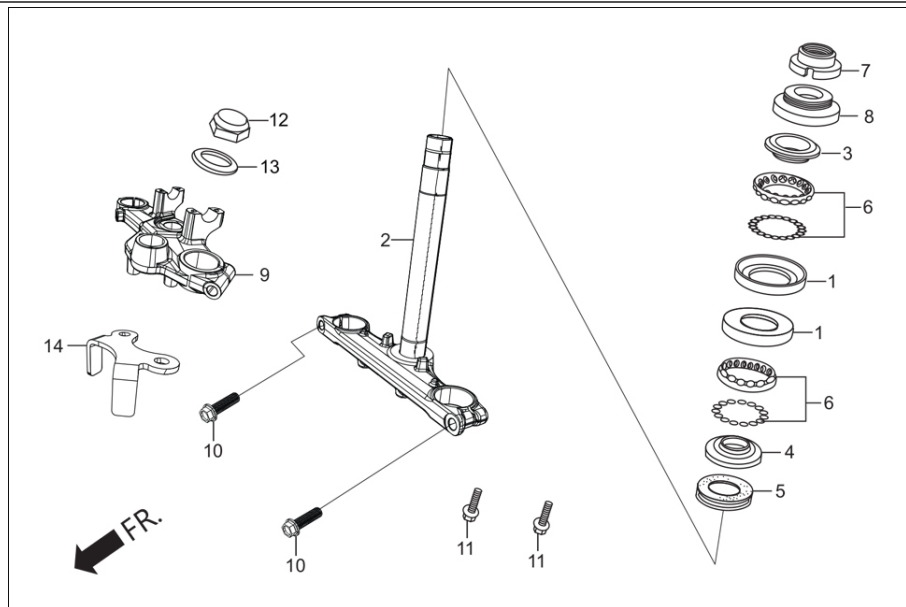
**F-5**  
DEFENSA DELANTERA



Ítem de servicio	F.R.T.	Número De Grupo: F-5 Modelo :: XPULSE 200T (Mar,2022)				
* GUARDABARRO DELANTERO	0.3	Referencia número	Número del Repuesto	Descripción	Remark	Necesario
		1	61101-ABW-800R	FRONT FENDER (MATT FUNK LIME YELLOW)		1
			61101-ABW-800S	FRONT FENDER (SPORTS RED)		1
			61101-ABW-800T	FRONT FENDER (METALLIC MATT SHIELD GOLD)		1
			61101-ABW-800U	FRONT FENDER (FORCE SILVER METALLIC)		1
		2	90111-187-000	PERNO BRIDA (6MM)		6

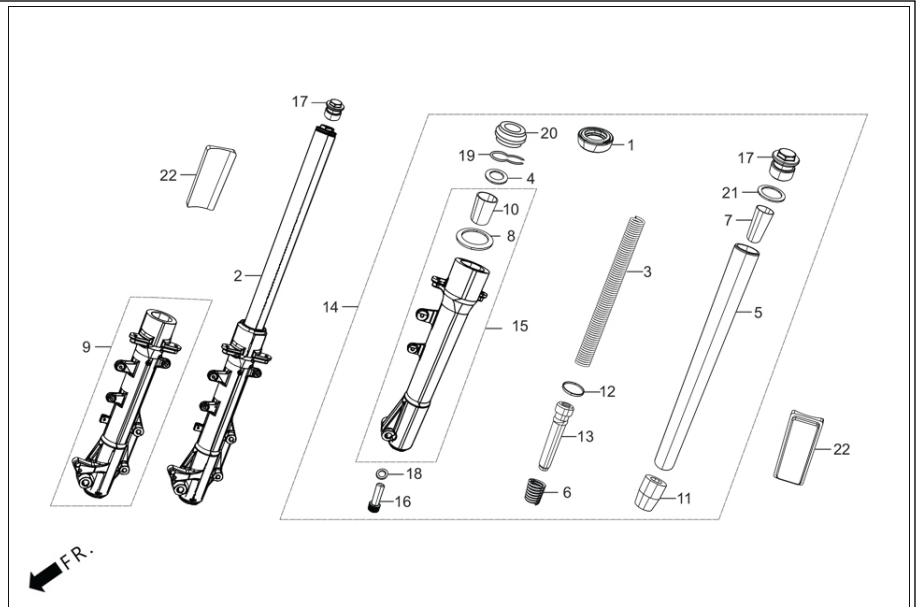


**F-6**  
FRONT CUSHION (STEERING STEM)



Ítem de servicio	F.R.T.	Número De Grupo: F-6 Modelo :: XPULSE 200T (Mar,2022)				
		Referencia número	Número del Repuesto	Descripción	Remark	Necesario
		1	50301-KTR-900	CUNAS DIRECCION		2
		2	53200-ABW-000	STEM COMP. STEERING		1
		3	53211-268-010	CUNA SUP. DIRECCION		1
		4	53212-200-000	CUNA INF. DIRECCION (PUENTE INF.)		1
		5	53214-200-000	CAUCHO GUARDAPOLVO INF. CUNAS		1
		6	53215-KTR-900	CANASTILLA RODAMIENTO CUNA		2
		7	53220-KRY-970	CONTRATUERCA PUENTE INF.		1
		8	53222-KTR-900	TUERCA GUARDAPOLVO PUENTE INF.		1
		9	53230-ABW-200	BRIDGE FORK TOP		1
		10	95801-10040-07	PERNO BRIDA (10X40)		2
		11	95801-10050-00	BOLT FLANGE 10X50		2
		12	90304-KSP-900	TUERCA AJUSTE PUENTE SUP.		1
		13	90503-KTR-900	ARANDELA LUJO PUENTE SUP.		1
		14	35106-KTC-900	PLATINA SUITCHE ENCENDIDO		1

**F-6A**  
FRONT CUSHION

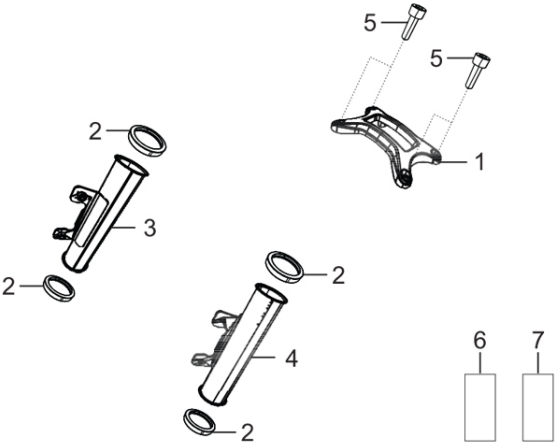


Ítem de servicio	F.R.T.
*FORK ASSY., L. FR.	0.4
ADICIONAR 0.1 POR CADA UNA	--
ENSAMBLE ORQUILLA	--
* RESORTE HORQUILLAS TELESCOPICAS DELANTERAS	0.6
ADICIONAR 0.3 POR CADA UNA	--
* TUBO, COMPONENTE ORQUILLA DELANTERA	0.7
ADICIONAR 0.4 POR CADA UNA	--
* CASE COMP., L. FR. BOTTOM	0.8
*(ADD 0.5 FOR EACH)	--
COMPARTIMENTO DER FRONT INFERIOR	--
CONJ SELLO AMORTIGUADOR DELANTERO	--
ADICIONAR 0.5 POR CADA UNA	--

Número De Grupo: F-6A Modelo :: XPULSE 200T (Mar,2022)				
Refe renc ia núm ero	Número del Repuesto	Descripción	Remark	Nec esar io
1	91255-AAB-A02	RETENEDOR ACEITE		2
2	51460-ABW-800R	SET FORK ASSY., R FRONT		1
3	51401-ABW-001	SPRING FR FORK		2
4	51403-ABW-001	JOINT SPRING		2
5	51410-ABW-001	PIPE COMP. FR FORK		2
6	51412-ABW-001	SPRING, REBOUND		2
7	51413-ABW-001	SPACER TUBE/COLLAR SPRING		2
8	51419-AAB-A02	ANILLO RESPALDO		2
9	51420-ABW-801	CASE COMP. R FR BOTTOM		1
10	51423-AAB-A02	BUJE ANTIFRICCION		2
11	51432-ABW-001	PIECE. OIL LOCK		2
12	51437-ABW-001	RING, PISTON		2
13	51440-ABW-001	PIPE SEAT		2
14	51560-ABW-800R	SET FORK ASSY., L FRONT		1
15	51520-ABW-801	CASE COMP. L FR BOTTOM		1
16	90116-AAB-A02	PERNO BRISTOL		2
17	90123-AAB-A02	TAPON HORQUILLA TELESCOPICA		2
18	90544-AAB-A02	ARANDELA ESPECIAL		2
19	90601-AAB-A02	PIN RETEN HORQUILLA		2
20	91254-AAB-A02	GUARDAPOLVO HORQUILLA TELESCOPICA		2
21	91356-AAB-A02	O'RING (22.1X2.4)		2
22	33741-AAS-001	REFLECTOR FRONT AMBER		2

**F-6B**  
FRONT CUSHION

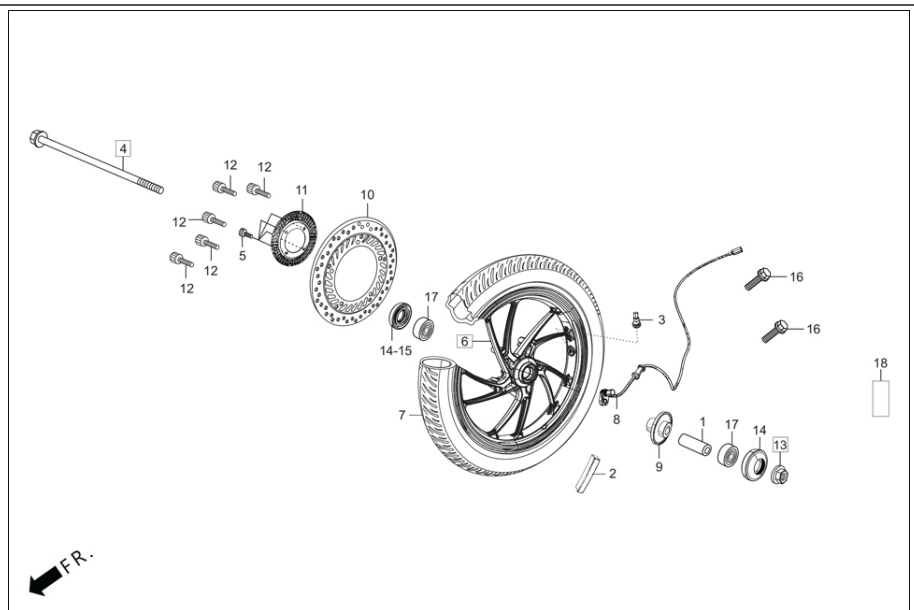
FR.



Ítem de servicio	F.R.T.
* CUNA, RODAMIENTO DE LA DIRECCION	1
MISMO TIEMPO PARA DOS UNIDADES	--
* VASTAGO DE DIRECCION (COMPONENTE)	1.1
* CUNA, CONO SUPERIOR DE LA DIRECCION	0.6
*THREAD, STRG. TOP	--

Número De Grupo: F-6B Modelo :: XPULSE 200T (Mar,2022)				
Referencia número	Número del Repuesto	Descripción	Remark	Necesario
1	51450-ABW-000	STABILIZER FORK		1
2	51601-ABW-000	MOUNT RUBBER FORK COVER UP		4
3	51602-ABW-800X	COVER COMP R FR FORK COVER (BLACK NH-1)		1
4	51606-ABW-800X	COVER COMP L FR FORK COVER (BLACK NH-1)		1
5	96001-06022-00	PERNO BRIDA (SH 6X22)		4
6	51615-ABW-801	BOOT FR. FORK		2
7	51617-ABW-101	BOOT CLAMP		2

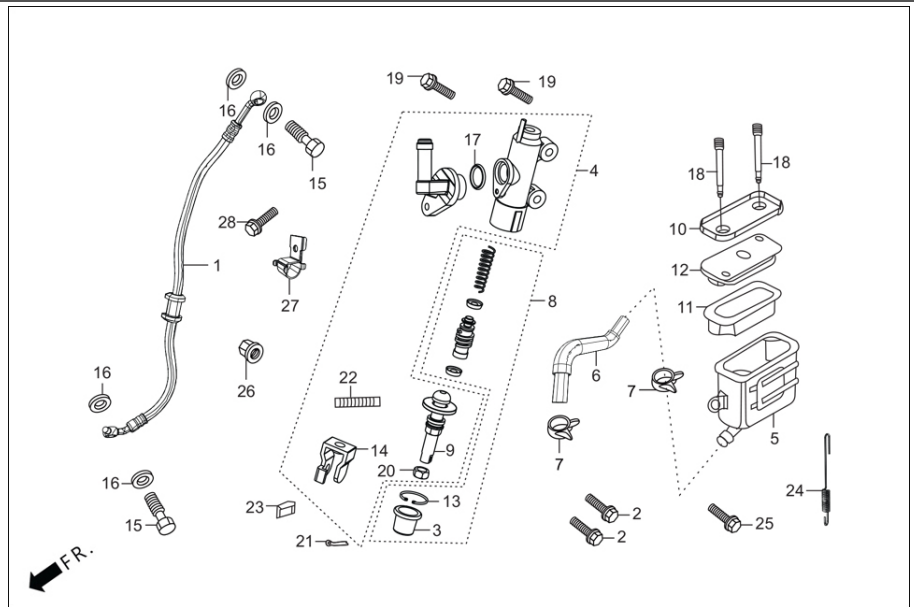
**F-7**  
GUARDA DELANTERA



Ítem de servicio		F.R.T.	Número De Grupo: F-7 Modelo :: XPULSE 200T (Mar,2022)				
			Referencia número	Número del Repuesto	Descripción	Remark	Necesario
* EJE DE LA RUEDA DELANTERA		0.3					
* PIÑÓN, ENSAMBLE CAJA DEL VELOCIMETRO		--					
NEUMATICO LLANTA		0.9					
LLANTA DELANTERA		--					
* ANILLO DE DISTANCIA DEL EJE DELANTERO		0.4	1	42620-KTR-700	ESPACIADOR RODAMIENTOS RIN		1
* DISCO FRENO DELANTERO		--	2	42703-AAB-A00	PESO BALANCE RIM (5)		1
* RODAMIENTO, RADIAL		--		42704-AAB-A00	PESO BALANCE RIM (10)		1
ADICIONAR 0.1 POR CADA UNA		--		42705-AAB-A00	PESO BALANCE RIM (20)		1
RUEDA FRONTAL		--		42707-AAB-A00	PESO BALANCE RIM (15)		1
			3	42753-KWF-90099	RIM VALVE		1
			4	44301-AAB-A00	EJE RUEDA DEL.		1
			5	96600-05012-10	BOLT SOCKET 5X12		4
			6	44601-AAB-A00	WHEEL COMP FRONT		1
			7	44711-AAB-A01	TYRE, FR.		1
			8	38520-ABW-000	SENSOR FRONT WHEEL SPEED		1
			9	44802-AAB-A00	SLEEVE FR WHEEL (LH)		1
			10	45251-KRY-971	DISCO FRENO DEL.		1
			11	45252-AAB-A00	SENSOR RING FR DISC		1
			12	90105-KL8-741	PERNO DISCO DEL. (8X24)		5
			13	90306-KST-942	TUERCA CASTILLO (12MM)		1
				90306-KTE-911	TUERCA CASTILLO (12MM)		1
			14	90755-229-000	GUARDAPOLVO MANZANA DEL. (21X37X7)		1
			15	91251-KPH-901	SELLO GUARDAPOLVO RUEDA 21X37X7		1
			16	90155-ABW-000	BOLT FLANGE 8X45		2
			17	96140-63010-10	RODAMIENTO RADIAL 6301U		2
			18	44311-ABW-100	COLLAR, FR WHEEL SIDE		1



**F-8**  
REAR BRAKE(MASTER CYL.)

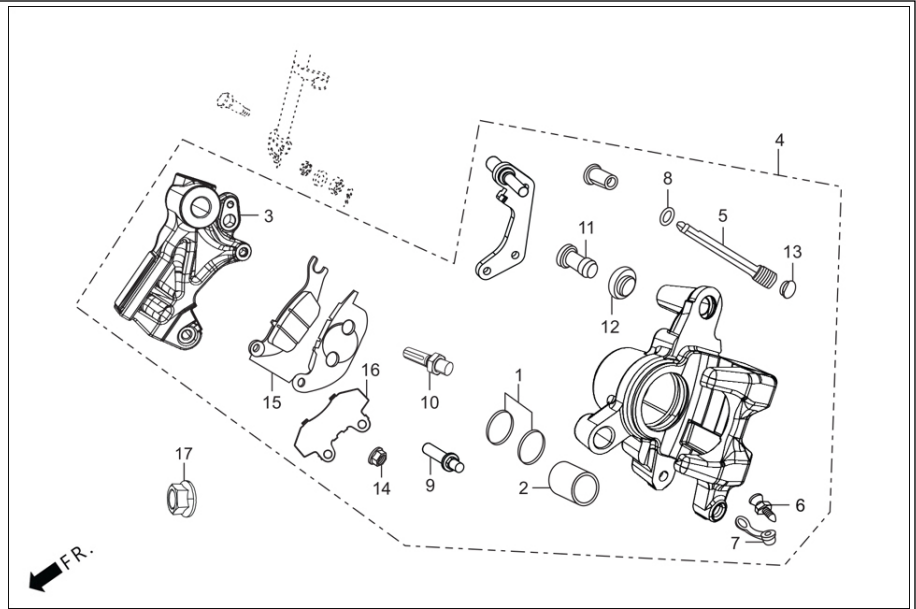


Ítem de servicio	F.R.T.
CILINDRO MAESTRO FRENO TRASERO	0.1
* DIAFRAGMA	--
COMP MANGUERA FRENO	0.4
SUB ENSM CILINDRO MAESTRO FRENO TRASERO	--
* CILINDRO, JUEGO MASTER	--

Número De Grupo: F-8 Modelo :: XPULSE 200T (Mar,2022)					
Referencia número	Número del Repuesto	Descripción	Remark	Necesario	
1	43310-ABW-000	HOSE COMP. RR BRAKE		1	
2	95701-06018-00	BRIDA DE PERNOS 5X16		2	
3	43504-MB2-006	GUARDAPOLVO BOMBA CALIPER TRA.		1	
4	43510-ABW-000	SUB ASSY. REAR M/C		1	
5	43511-KW7-881	DEPOSITO LIQUIDO FRENO		1	
6	43512-ABW-000	HOSE COMP. RR M/C		1	
7	43514-KS6-701	ABRAZADERA MANGUERA DEPOSITO LIQUIDO		2	
8	43520-MJ6-315	PISTON CILINDRO MAESTRO FRENO TRA.		1	
9	43530-MV9-006	EMPUJADOR PISTON CILINDRO MAESTRO TRA.		1	
10	45513-GW0-911	CUBIERTA DESPOSITO LIQUIDO		1	
11	45520-GW0-911	DIAFRAGMA CILINDRO MAESTRO		1	
12	45521-GW0-911	PLATINA DIAFRAGMA		1	
13	46182-MEL-D21	ANILLO SEGURIDAD		1	
14	46504-KV6-702	CONECTOR PEDAL FRENO A CILINDRO MAESTRO TRA.		1	
15	90145-MS9-610	PERNO MANGUERA CALIPER (10X22)		2	
16	90545-ABZ-000	WASHER OIL BOLT		4	
17	91212-422-006	O RING		1	
18	93600-04045-1G	TORNILLO PLANO (4X45)		2	
19	95701-06022-00	PERNO BRIDA (SH 6X22)		2	

20	94002-08000-0S	TUERCA HEXAGONAL (8MM)		1
21	94201-20150	PIN SEGURIDAD (2.0X15)		1
22	94305-20102	PIN RESORTE (2X10)		1
23	95015-54000	PIN JUNTA PEDAL FRENO Y CILINDRO MAESTRO TRA.		1
24	35357-KVN-970	RESORTE SUITCHE LUZ TRA. FRENO TRA.		1
25	95701-06030-00	PERNO BRIDA (6X30)		1
26	94050-06000	TUERCA BRIDA (6MM)		1
27	43155-KRY-970	GUIAS MANGUERA CALIPER TRA.		1
28	90103-MCS-G00	PERNO BRIDA SH (6X12)		1

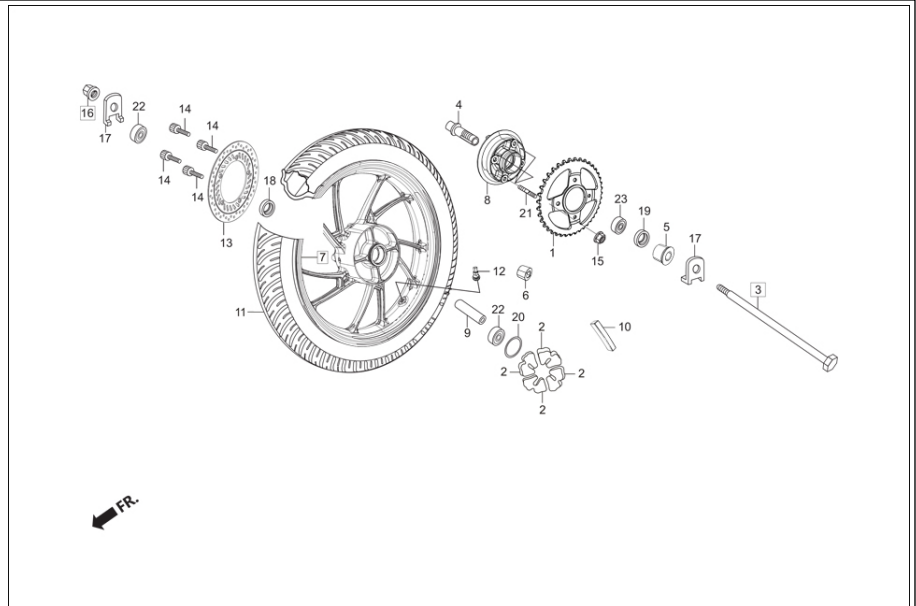
**F-8A**  
REAR BRAKE (CALIPER ASSY. REAR)



Ítem de servicio	F.R.T.
CILINDRO MAESTRO FRENO TRASERO	0.1
* DIAFRAGMA	--
COMP MANGUERA FRENO	0.4
SUB ENSM CILINDRO MAESTRO FRENO TRASERO	--
* CILINDRO, JUEGO MASTER	--

Número De Grupo: F-8A Modelo :: XPULSE 200T (Mar,2022)				
Referencia número	Número del Repuesto	Descripción	Remark	Necesario
1	06451-MA7-405	JUEGO SELLOS PISTON CALIPER TRA.		1
2	43107-MA7-006	PISTON CALIPER TRA.		1
3	43115-AAB-A00	SOPORTE CALIPER TRA.		1
4	43150-AAB-A00	CALIPER TRA.		1
5	43215-KGH-901	TORNILLO SUJETADOR PASTILLAS		1
6	43352-568-003L	TORNILLO PURGA CALIPER		1
7	43353-461-771L	TAPA TORNILLO PURGA		1
8	45111-MAJ-G41	O RING PISTON CALIPER		1
9	45131-GE2-006L	PERNO GUIA PASTILLAS		1
10	45131-GZ0-006L	PERNO GUIA PASTILLAS		1
11	45132-166-016L	BUJE PASADOR CALIPER		1
12	45133-MA3-006L	GUARDAPOLVO CALIPER		1
13	45203-MCC-006	TAPON CAUCHO		1
14	94050-08000	TUERCA BRIDA (10MM)		1
15	06435-AAB-A00	PASTILLAS FRENO TRA.		1
16	43114-KRY-971	SUPLEMENTO B PASTILLA FRENO		1
17	94050-AAB-A00	NUT, FLANGE 8 MM		2

**F-9**  
RR WHEEL / FLANGE ASSY. DRIVEN

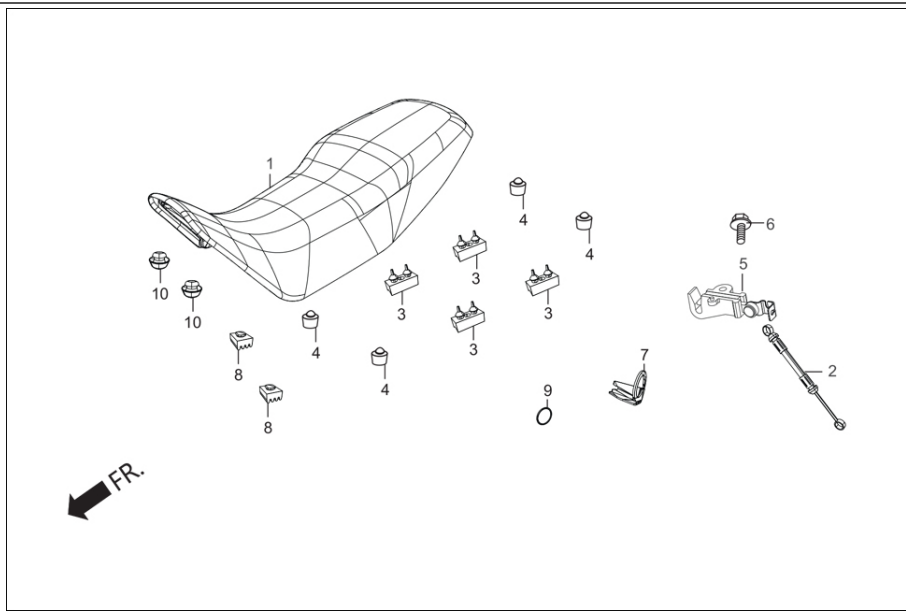


Ítem de servicio	F.R.T.	Número De Grupo: F-9 Modelo :: XPULSE 200T (Mar,2022)				
		Referencia número	Número del Repuesto	Descripción	Remark	Necesario
		1	41201-AAB-A00	PIÑON CONDUCCION TRANSMISION (37 DIENTES)		1
		2	41241-KSP-900	DAMPERS		4
		3	42301-AAB-A00	EJE RUEDA DEL.		1
		4	42303-AAB-A00	BUJE SOPORTE PORTA PIÑON CONDUCCION TRANSMISION		1
		5	42311-AAB-A00	ESPACIADOR PORTA PIÑON CONDUCCION TRANSMISION		1
		6	42313-KRY-970	ESPACIADOR PANEL FRENO TRA.		1
		7	42601-AAB-A20	WHEEL COMP RR		1
			42601-AAB-A20	WHEEL COMP RR		1
		8	42611-KRY-930	PORTA PIÑON CONDUCCION TRANSMISION		1
		9	42620-AAR-000	ESPACIADOR RODAMIENTOS RIN		1
		10	42703-AAB-A00	PESO BALANCE RIM (5)		1
			42704-AAB-A00	PESO BALANCE RIM (10)		1
			42705-AAB-A00	PESO BALANCE RIM (20)		1
			42707-AAB-A00	PESO BALANCE RIM (15)		1
		11	42711-AAB-A01	TYRE, RR (MRF)		1
		12	42753-KWF-90099	RIM VALVE		1
		13	43251-KVN-971	DISCO FRENO TRA.		1
		14	90105-KL8-741	PERNO DISCO DEL. (8X24)		4
		15	90304-KCS-920	TUERCA U (10MM)		4
		16	90305-KVN-900	TUERCA BRIDA (14MM)		1

17	90560-KVE-900	ARANDELA EJE TRA. (DER.)		2
18	91253-KSP-901	RODAMIENTO RADIAL		1
19	91257-230-003	SELLO GUARDAPOLVO 28X42X7		1
20	91352-KSP-900	O RING 51X2		1
21	92915-10025-0E	PERNO AJUSTE PIÑON CONDUcido (10X25)		4
22	96140-63020-10	RODAMIENTO RADIAL 6203 (U)		2
23	96150-60050-10	RODAMIENTO RADIAL 6005		1



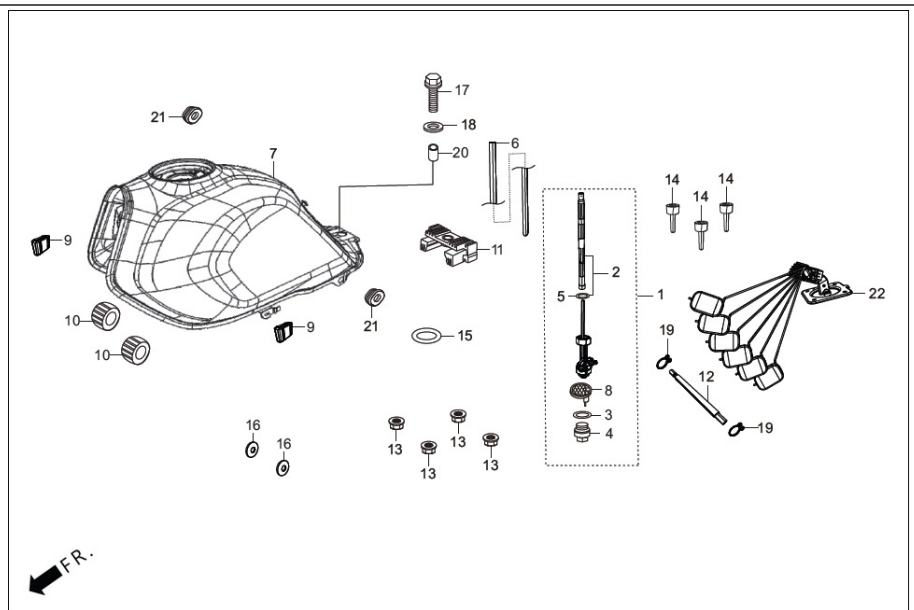
**F-10**  
SEAT ASSY.



Ítem de servicio	F.R.T.	Número De Grupo: F-10 Modelo :: XPULSE 200T (Mar,2022)				
		Referencia número	Número del Repuesto	Descripción	Remark	Necesario
		1	77200-ABW-200	SEAT COMP DOUBLE		1
		2	77156-ABW-000	CABLE SEAT LOCK		1
		3	77204-AAR-000	STOPPER A SILLIN		4
		4	50354-428-000	CAUCHO SILLIN		4
		5	77220-KY6-000	SEGURO SILLIN		1
		6	95701-06012-00	PERNO BRIDA (6X12)		1
		7	77244-ABW-000	STAY SEAT LOCK CABLE		1
		8	50524-001-000	STOPPER SILLIN		2
		9	80123-KCC-870	BANDA SUJETADORA HERRAMIENTAS		1
		10	50354-ABW-000	STOPPER RUBBER B		2

# F-11

FUEL TANK / FUEL UNIT

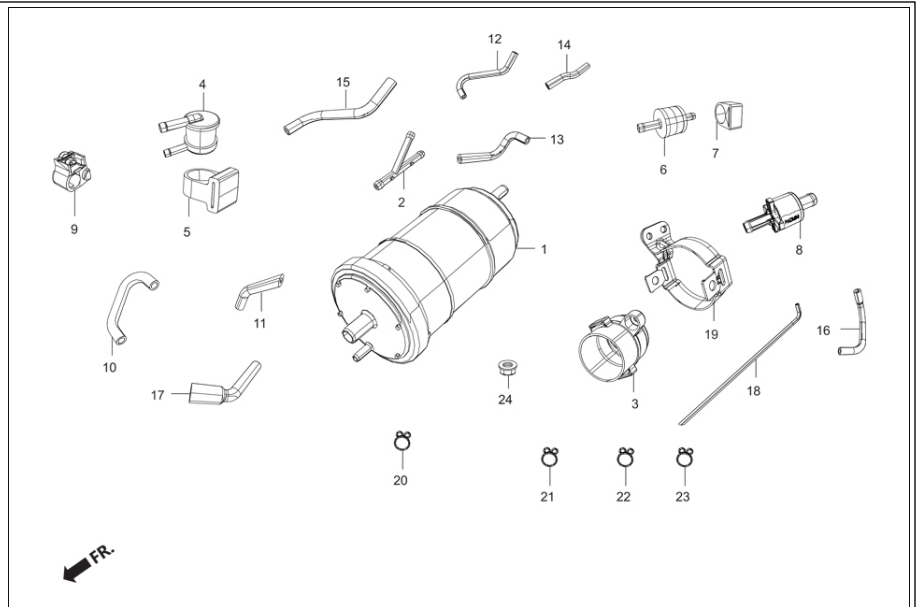


Ítem de servicio	F.R.T.
* ENSAMBLE DE LLAVE DE COMBUSTIBLE	0.2
* FILTRO DE COMBUSTIBLE	--
* JUEGO TANQUE DE COMBUSTIBLE	0.3
* UNIDAD DE COMBUSTIBLE (ENSAMBLE)	0.4

Número De Grupo: F-11 Modelo :: XPULSE 200T (Mar,2022)					
Refe renc ia núm ero	Número del Repuesto	Descripción	Remark	Nec esar io	
1	16950-ABW-001	COCK ASSY FUEL		1	
2	16952-ABW-001	SET FUEL STRAINER SCREEN		1	
3	16173-001-000	O RING COPA GRIFO COMBUSTIBLE		1	
4	16967-GA6-671	COPA GRIFO COMBUSTIBLE		1	
5	16958-397-770	O RING FILTRO GRIFO COMBUSTIBLE		1	
6	17199-AAC-200	TUBO DE DRENAJE		1	
7	17500-ABW-D00R	SET FUEL TANK (MATT FUNK LIME YELLOW)		1	
	17500-ABW-D00S	SET FUEL TANK (SPORTS RED)		1	
	17500-ABW-D00T	SET FUEL TANK (METALLIC MATT SHIELD GOLD)		1	
	17500-ABW-D00U	SET FUEL TANK (FORCE SILVER METALLIC)		1	
8	16959-HB3-000	FILTRO COPA GRIFO COMBUSTIBLE		1	
9	77267-KTR-900	DAMPER CUBIERTA INF. TRA.		2	
10	17611-KRY-970	CAUCHO AMORTIGUADOR DEL. TANQUE		2	
11	17613-KCC-900	CACUHO AMORTIGUADOR TRA. TANQUE		1	
12	17681-ABW-000	TUBE FUEL ASSY		1	
13	94050-06000	TUERCA BRIDA (6MM)		4	
14	90074-KVE-900	PERNO BRISTOL (4X21)		3	

15	91305-443-740	O RING 39.5X5		1
16	90408-KW1-900	ARANDELA (6MM)		2
17	95701-08035-00	PERNO BRIDA (8X35)		1
18	90534-MV4-000	ARANDELA (8.5X28)		1
19	95002-50000	GRAPA MANGUERA C9		2
20	90324-KCC-900	BUJE SUJECION (8MM)		1
21	83551-300-000	CAUCHO CUBIERTA LAT.		2
22	37800-ABW-001	UNIT ASSY FUEL		1

**F-11A**  
FUEL TANK (CANISTER ASSY.)



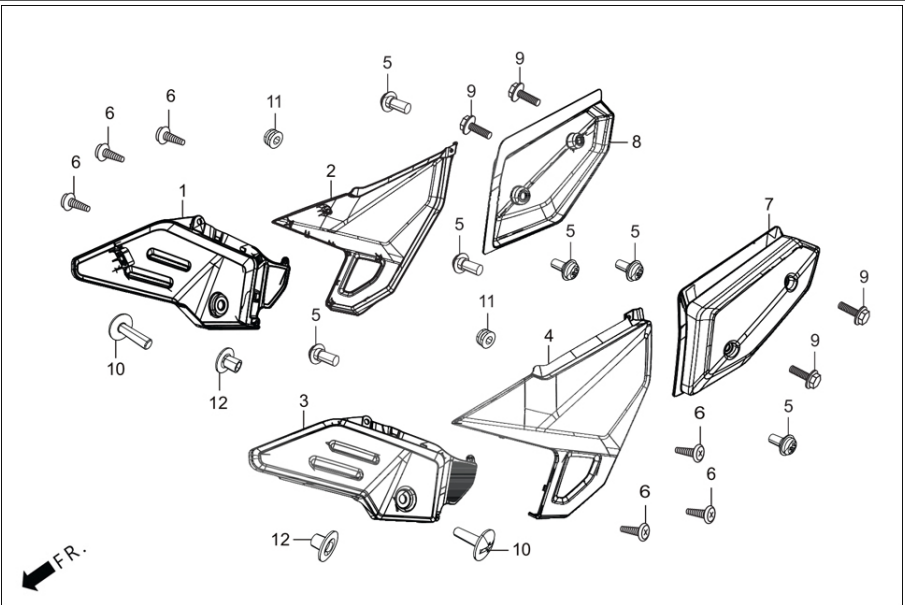
Ítem de servicio	F.R.T.
* ENSAMBLE DE LLAVE DE COMBUSTIBLE	0.2
* FILTRO DE COMBUSTIBLE	--
* JUEGO TANQUE DE COMBUSTIBLE	0.3
* UNIDAD DE COMBUSTIBLE (ENSAMBLE)	0.4

Número De Grupo: F-11A Modelo :: XPULSE 200T (Mar,2022)					
Refe renc ia núm ero	Número del Repuesto	Descripción	Remark		Nec esar io
1	17410-AAM-001	CANISTER			1
2	17230-AAH-100	JUNTA DE 3 VIAS			1
3	17411-AAB-A00	CAUCHO SOPORTE CANISTER			1
4	17420-AAD-A00	VALVULA UNA SOLA VIA "A"			1
5	17421-AAB-500	CAUCHO SOPORTE VALVULA UNA SOLA VIA "A"			1
6	17430-AAE-100	VALVULA UNA SOLA VIA "B"			1
7	17431-AAH-A00	CAUCHO SOPORTE VALVULA UNA SOLA VIA "B"			1
8	17460-AAE-10099	VALVULA PURGA			1
9	17646-MN8-700	CAUCHO SELLO RESPIRADOR TAPA TAQUE			1
10	17670-AAB-A00	MANGUERA VALVULA PURGA			1
11	17697-AAM-000	TUBO DE 2 VÍAS VÁLVULA DEL FUERA			1
12	17690-ABW-000	TUBE A PIPE BREATHER			1
13	17691-ABW-000	TUBE A CANISTER			1
14	17693-ABW-000	TUBE A J3W			1
15	17694-ABW-000	TUBE B J3W			1
16	17671-ABW-000	PURGE TUBE B			1
17	17695-AAM-000	MANGUERA CANISTER "F"			1
18	17696-ABW-000	TUBE DRAIN			1
19	50151-AAB-A00	SOPORTE CANISTER			1

20	95002-02080	GRAPA MANGUERA		11
21	95002-02100	GRAPA MANGUERA B10		1
22	95002-02130	GRAPA MANGUERA B12.5		1
23	95002-70000	GRAPA MANGUERA C11		2
24	94050-06000	TUERCA BRIDA (6MM)		1



**F-12**  
CUBIERTA LATERAL

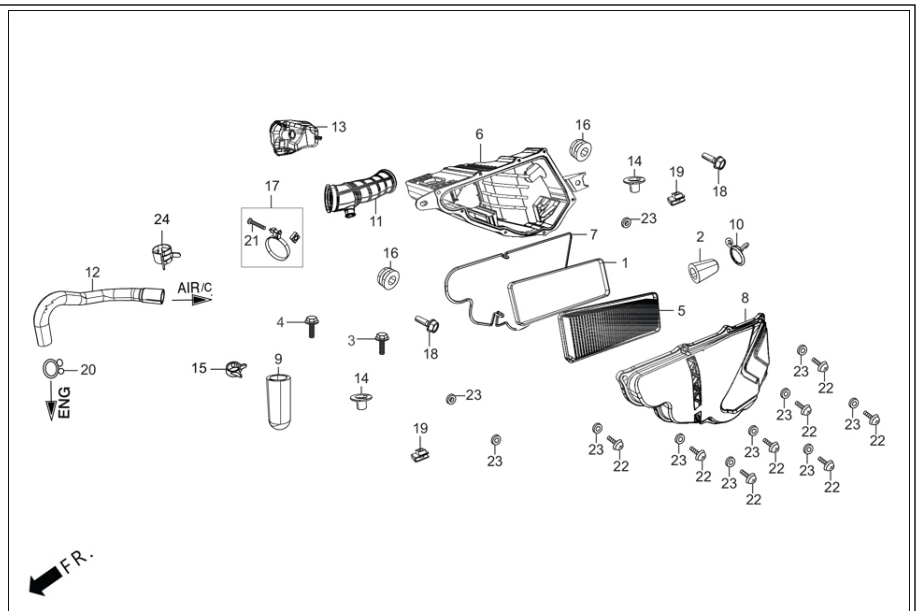


<b>Ítem de servicio</b>	<b>F.R.T.</b>
* CUBIERTA, JUEGO LATERAL DERECHO	0.1
* CUBIERTA, JUEGO LATERAL IZQUIERDO	0.1

<b>Número De Grupo: F-12 Modelo :: XPULSE 200T (Mar,2022)</b>				
<b>Refe renc ia nú m ero</b>	<b>Número del Repuesto</b>	<b>Descripción</b>	<b>Remark</b>	<b>Nec esar io</b>
1	83760-ABW-000	SIDE COVER B R SIDE		1
2	83500-ABW-D00R	SIDE COVER A R SIDE (MATT FUNK LIME YELLOW)		1
	83500-ABW-D00S	SIDE COVER A R SIDE (SPORTS RED)		1
	83500-ABW-D00T	SIDE COVER A R SIDE (METALLIC MATT SHIELD GOLD)		1
	83500-ABW-D00U	SIDE COVER A R SIDE (FORCE SILVER METALLIC)		1
3	83860-ABW-000	SIDE COVER B L SIDE		1
4	83600-ABW-D00R	SIDE COVER A L SIDE (MATT FUNK LIME YELLOW)		1
	83600-ABW-D00S	SIDE COVER A L SIDE (SPORTS RED)		1
	83600-ABW-D00T	SIDE COVER A L SIDE (METALLIC MATT SHIELD GOLD)		1
	83600-ABW-D00U	SIDE COVER A L SIDE (FORCE SILVER METALLIC)		1
5	90101-GE0-000	TORNILLO PARCHE ABISAGRADO		6
6	93903-34210	SCREW TAPPING 4X10		6
7	77240-ABW-000	ACCESSORY MOUNTING COVER L		1
8	77230-ABW-000	ACCESSORY MOUNTING COVER R		1
9	96001-06012-00	PERNO BRIDA (SH 6X12)		4
10	90105-KVE-860	PERNO ESPECIAL (6X22)		2

11	83545-KCJ-690	DOBLE ARANDELA CAUCHO		2
12	19052-KV0-000	BUJE SUJECION		2

**F-13**  
FILTRO DE AIRE

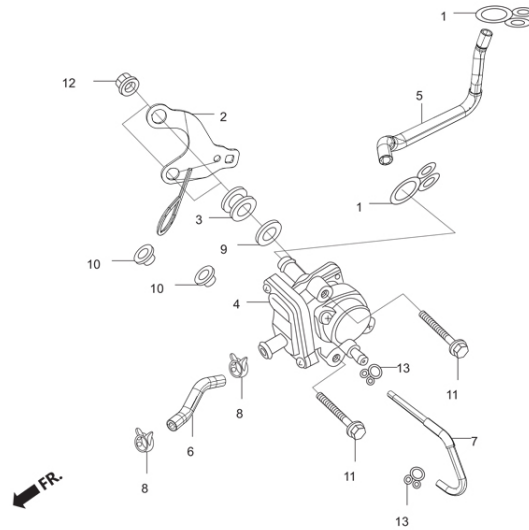


Ítem de servicio	F.R.T.
* ELEMENTO, COMPONENTE FILTRO DE AIRE	0.1
*COVER, SUB ASSY., AIR CLEANER	0.6
* RESONADOR	0.2
COMPARTIMENTO FILTRO DE AIRE	0.7
SUB ENSAMBLE SOPORTE DE FILTRO DE AIRE	--

Número De Grupo: F-13 Modelo :: XPULSE 200T (Mar,2022)					
Refe renc ia núm ero	Número del Repuesto	Descripción	Remark		Nec esar io
1	17208-ABW-0000-22	FOAM ELEMENT			1
2	18651-AAM-100	TAPON FILTRO AIRE			1
3	95701-06012-00	PERNO BRIDA (6X12)			1
4	95701-06018-00	BRIDA DE PERNOS 5X16			1
5	17208-ABW-000	HOLDER COMP. ELEMENT			1
6	17210-ABW-000	CASE SUB ASSY. A/C			1
7	17214-ABW-000	SEAL B AIR CLEANER			1
8	17225-ABW-000	COVER AIR C			1
9	17216-ABW-000	TUBE DRAIN 11X15X37			1
10	17369-AAM-100	GRAPA TUBO DESFOGUE MOTOR			1
11	17253-ABW-000	TUBE AIR/C CONN			1
12	17371-ABW-000	TUBE BREATHER			1
13	17410-ABW-000	RESONATOR			1
14	19052-KV0-000	BUJE SUJECION			2
15	19509-GE2-003	ABRAZADERA RESONADOR			1
16	83545-KCJ-690	DOBLE ARANDELA CAUCHO			2
17	95018-58320	ABRAZADERA CARBURADOR (58MM)			1
18	95701-06020-00	PERNO BRIDA (6X20)			2
19	90311-MT3-000	CHAVETA (6MM)			2
20	90601-KAF-003	GRAPA			1
21	93500-04032-0G	TORNILLO CABEZA PLANA (4X32)			1
22	90109-SB6-0001	TORNILLO RETICULADO 5 X 16			8

23	94101-05000	ARANDELA PLANA (5MM)		11
24	91406-KFN-850	ABRAZADERA TUBO (D14.5)		1

**F-13A**  
AIR CLEANER (AIR SUCTION VALVE)

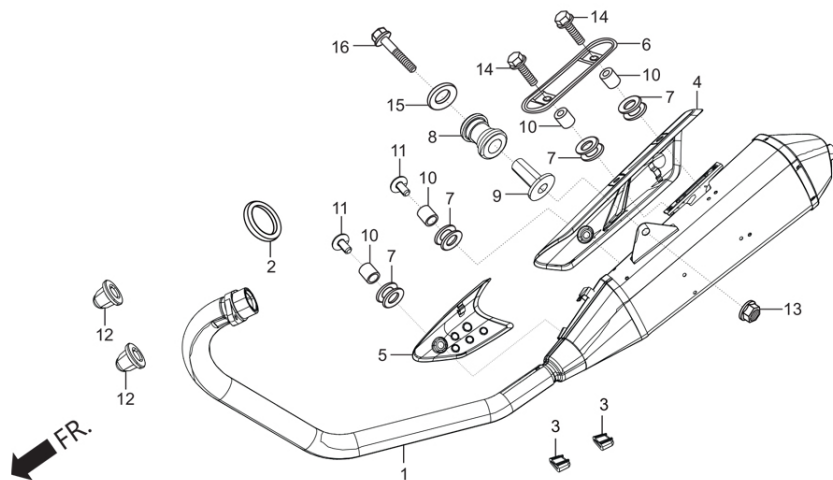


Ítem de servicio	F.R.T.
* ELEMENTO, COMPONENTE FILTRO DE AIRE	0.1
*COVER, SUB ASSY., AIR CLEANER	0.6
* RESONADOR	0.2
COMPARTIMENTO FILTRO DE AIRE	0.7
SUB ENSAMBLE SOPORTE DE FILTRO DE AIRE	--

Número De Grupo: F-13A Modelo :: XPULSE 200T (Mar,2022)				
Referencia número	Número del Repuesto	Descripción	Remark	Necesario
1	15772-KTN-900	GRAPA TUBO RESPIRADOR		2
2	17365-ABW-000	PLATE, ASV SET		1
3	17622-GB7-900	DOBLE ARANDELA CAUCHO		2
4	18600-KSP-901	VALVULA ASV		1
5	18601-ABW-000	TUBE AASV		1
6	18602-ABW-000	TUBE BASV		1
7	18655-ABW-000	TUBE PBASV		1
8	19509-KFN-850	ABRAZADERA MAGUERA RECUBIERTA		2
9	90417-041-000	ARANDELA LAT. TAMBOR SELECTOR CAMBIOS		2
10	90502-KVE-900	BUJE SUJECION		2
11	95701-06030-00	PERNO BRIDA (6X30)		2
12	94050-06000	TUERCA BRIDA (6MM)		2
13	95002-02070	GRAPA MANGUERA B7		2

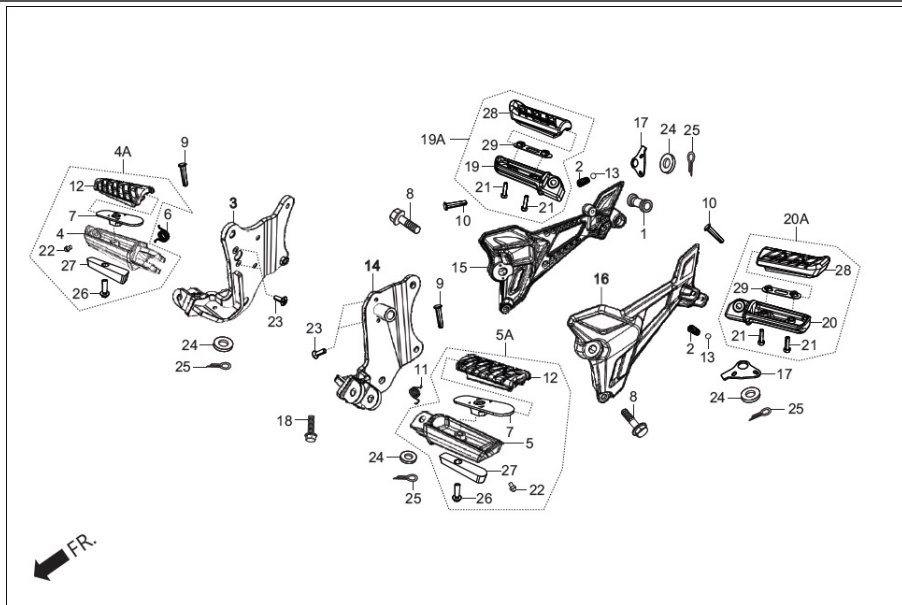


**F-14**  
SILENCIADOR



Ítem de servicio	F.R.T.	Número De Grupo: F-14 Modelo :: XPULSE 200T (Mar,2022)				
		Referencia número	Número del Repuesto	Descripción	Remark	Necesario
		1	18300-ABW-000	MUFFLER COMP. EXH		1
		2	18291-KRY-930	EMPAQUE EXHOSTO		1
		3	18293-KPK-900	CAUCHO ANCLAJE CUBIERTA EXHOSTO		2
		4	18312-ABW-200	ASSY COVER MUFFLER - 1		1
		5	18313-ABW-000	ASSY COVER MUFFLER - 2		1
		6	18317-ABW-000	PROTECTOR MUFF.		1
		7	18345-MBT-610	CAUCHO MONTAJE CUBIERTA EXHOSTO		4
		8	18421-438-670	CAUCHO SOPORTE EXHOSTO		1
		9	18442-KRC-900	BUJE SOPORTE EXHOSTO		1
		10	33619-459-840A	BUJE SUJECION CUBIERTA EXHOSTO		4
		11	90107-KST-940	TORNILLO CUBIERTA EXHOSTO		2
		12	90305-KSP-900	TUERCA TAPON HEXAGONAL (8MM)		2
		13	94050-10000	TUERCA BRIDA (10MM)		1
		14	96001-06014-02	PERNO BRIDA (SH 6X14)		2
		15	94103-10000	ARANDELA PLANA (10MM)		1
		16	95801-10055-00	PERNO BRIDA (10X55)		1

**F-15**  
STEP PILLION / HOLDER / BRKT.

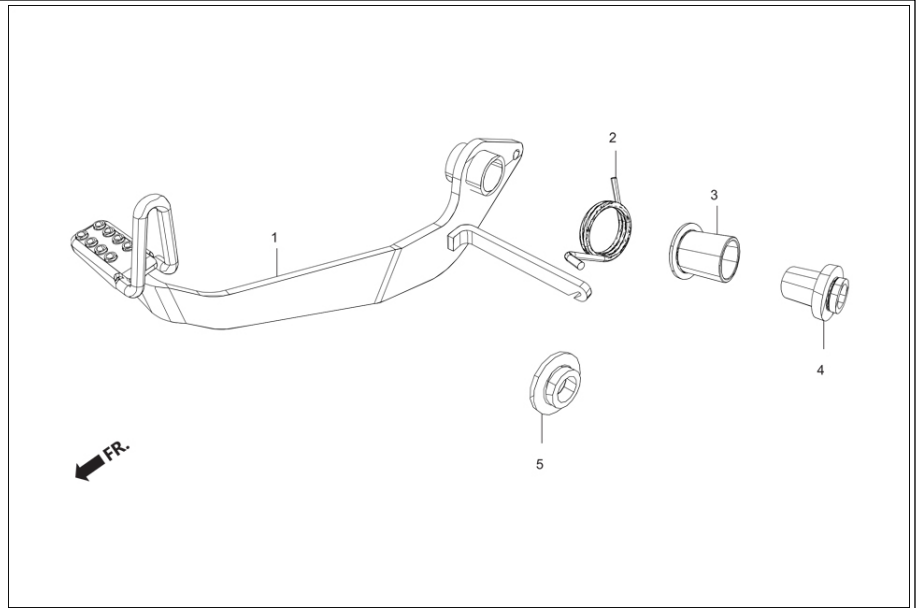


Ítem de servicio	F.R.T.
* BARRA COMPONENTE DEL PORTAPIE	0.4
* BAR R., MAIN STEP	0.1
INC PARTE RELACIONADA	--
* BAR L., MAIN STEP	0.1
INC PARTE RELACIONADA	--
COMPONENTE SOPORTE DER CALAPIE ACOMPAÑANTE	0.5
* ABRAZADERA DEL PORTAPIE IZQUIERDO DEL ACOMPAÑANTE	0.2

Número De Grupo: F-15 Modelo :: XPULSE 200T (Mar,2022)				
Refe renc ia núm ero	Número del Repuesto	Descripción	Remark	Nec esar io
1	18421-438-670	CAUCHO SOPORTE EXHOSTO		1
2	28333-300-000	RESORTE PALANCA PEDAL ENCENDIDO		2
3	50600-ABW-000	HOLDER RH RIDER STEP		1
4	50611-ABW-200	RIDER FOOT PEG R		1
4A	5061A-ABW-200	ARM R, STEP SUB. ASSY		1
5	50613-ABW-200	RIDER FOOT PEG L		1
5A	5064A-ABW-200	ARM L, STEP SUB. ASSY		1
6	50617-AAS-000	SPG STEP RETURN R		1
7	50619-AAS-000	PLATE STEP SET		2
8	95801-10065-00	BOLT FLANGE 10X65		2
9	50639-ABW-000	PIN, FOOTPEG		2
10	50639-KRY-970	PASADOR CALAPIE TRA.		2
11	50644-AAS-000	SPG STEP RETURN L		1
12	50661-AAS-000	FOOT PEG RUBBER		2
13	96211-08000	BALIN (8 MM)		2
14	50700-ABW-000	HOLDER LH RIDER STEP		1
15	50701-ABW-000	HOLDER RH PILLION STEP		1
16	50702-ABW-000	HOLDER LH PILLION STEP		1
17	50718-AAS-000	DETENT PLATE BALL		2
18	96001-06030-00	PERNO BRIDA (SH 6X30)		1
19	50720-ABW-800	ARM R PILLION STEP		1
19A	5072A-ABW-800	ARM R PILLION STEP SUB. ASSY		1
20	50730-ABW-800	ARM L PILLION STEP		1

20A	5073A-ABW-800	ARM L PILLION STEP SUB. ASSY		1
21	90115-MV9-000	PERNO PORTAPIE		4
22	92501-AAB-A00	PERNO TAPON HEXAGONAL (8X10)		2
23	93600-04012-0A	TORNILLO PLANO (4X12)		4
24	94102-08000	ARANDELA PLANA (8MM)		4
25	94201-20150	PIN SEGURIDAD (2.0X15)		4
26	96001-06025-00	PERNO BRIDA (SH 6X25)		2
27	50615-ABW-000	PLATE,DEAD WEIGHT		2
28	50661-KVE-860	CAUCHO CALAPIES		2
29	50619-KRY-970	JUEGO PLATINAS CALAPIE		2

**F-15A**  
STEP PILLION / HOLDER / BRKT. (PEDAL  
BRAKE)



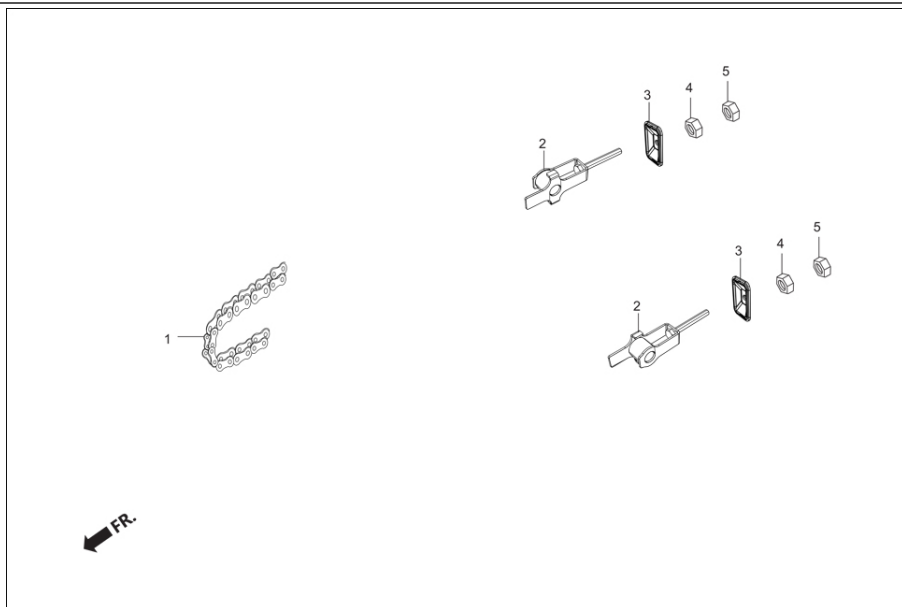
Ítem de servicio

F.R.T.

Número De Grupo: F-15A Modelo :: XPULSE 200T (Mar,2022)

Referencia número	Número del Repuesto	Descripción	Remark	Necesario
1	46500-ABW-000	PEDAL BRAKE		1
2	46514-ABW-000	SPRING BRAKE PEDAL		1
3	46518-ABW-000	BUSH BRAKE PEDAL		1
4	46600-ABW-000	BOLT BRAKE PEDAL		1
5	50662-ABW-100	WASHER A		1

**F-16**  
CHAIN DRIVE / ADJUSTER CHAIN



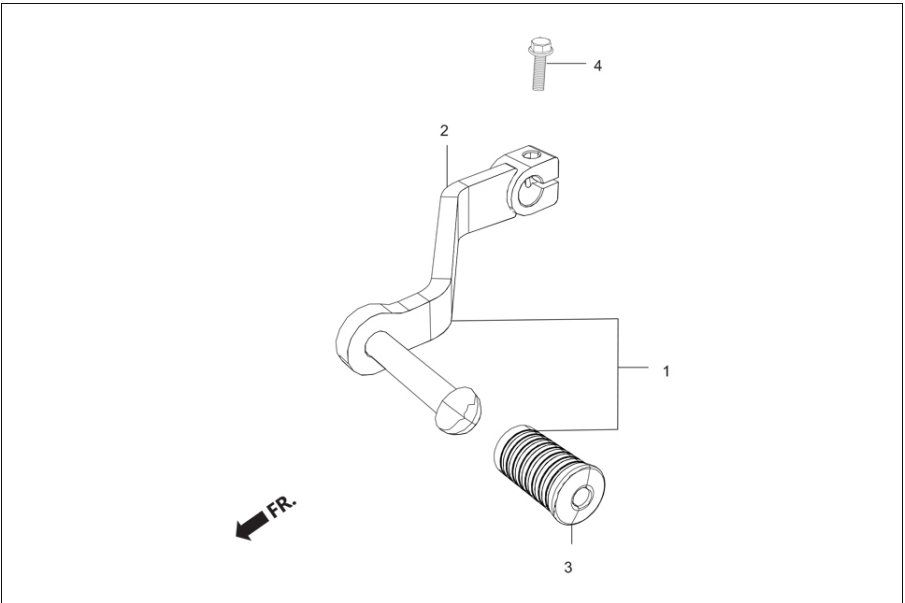
Ítem de servicio

F.R.T.

Número De Grupo: F-16 Modelo :: XPULSE 200T (Mar,2022)

Referencia número	Número del Repuesto	Descripción	Remark	Necesario
1	40530-AAB-A00099	CADENA TRANSMISION (520-106)		1
2	40543-KRY-900	TENSOR CADENA DER.		1
3	40546-KVE-900	TAPA TENSOR CADENA		1
4	90302-KBP-900	TUERCA ESPECIAL (6MM)		1
5	94001-06000-0S	TUERCA HEXAGONAL (6MM)		1

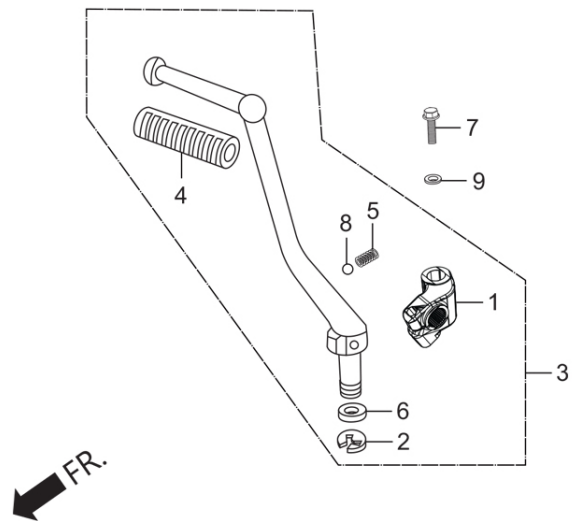
**F-17**  
PEDAL





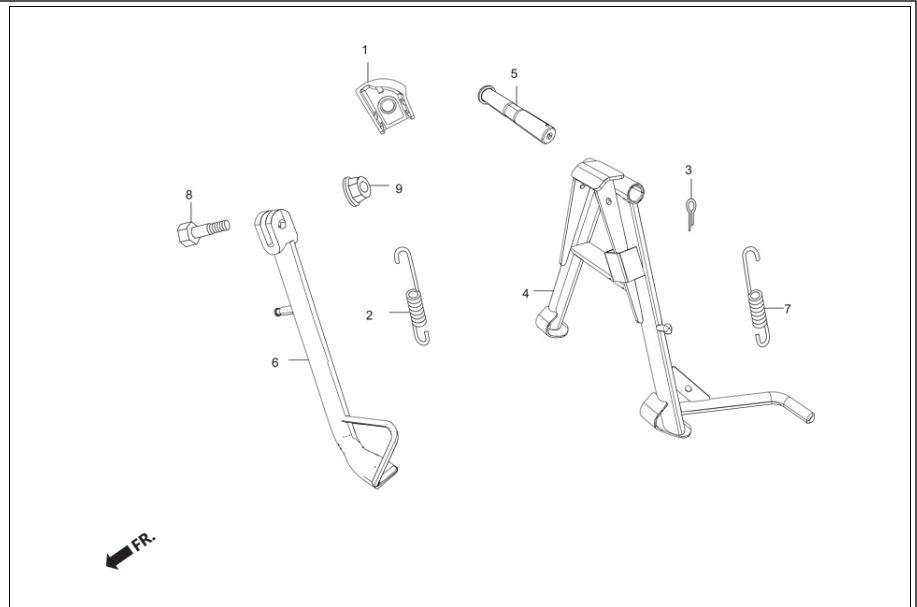
Ítem de servicio	F.R.T.	Número De Grupo: F-17 Modelo :: XPULSE 200T (Mar,2022)				
		Referencia número	Número del Repuesto	Descripción	Remark	Necesario
* PEDAL, ENSAMBLE CAJA DE CAMBIOS	0.1					
* PEDAL, ENSAMBLE CAJA DE CAMBIOS	0.1					
* ENSAMBLE DE PALANCA DE ARRANQUE	--					
* ENSAMBLE DE PALANCA DE ARRANQUE	--	1	24700-ABW-000	PEDAL ASSY GEAR CHANGE		1
* JUNTA, BRAZO DE PATADA	0.2	2	24701-ABW-000	PEDAL GEAR CHANGE		1
* JUNTA, BRAZO DE PATADA	0.2	3	24781-KR3-770	CAUCHO PEDAL CAMBIOS		1
TOPE PALANCA DENCENDIDO	0.3	4	95701-06020-07	PERNO BRIDA (6X20)		1
TOPE PALANCA DENCENDIDO	0.3					
ENSAMBLE INTERRUPTOR LUZ DE FRENO RR	0.2					
ENSAMBLE INTERRUPTOR LUZ DE FRENO RR	0.2					
BIELA FRENO RR	0.3					
BIELA FRENO RR	0.3					
* PEDAL DEL FRENO	0.5					
* PEDAL, BRAKE.	0.5					

**F-17A**  
ARRANQUE DE PATADA



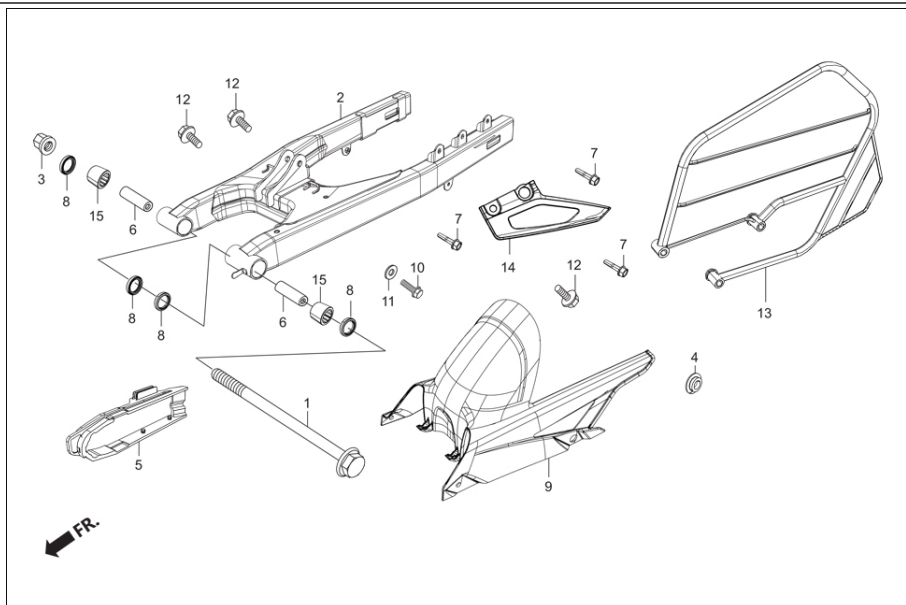
Ítem de servicio		F.R.T.	Número De Grupo: F-17A Modelo :: XPULSE 200T (Mar,2022)				
			Referencia número	Número del Repuesto	Descripción	Remark	Necesario
* PEDAL, ENSAMBLE CAJA DE CAMBIOS		0.1					
* PEDAL, ENSAMBLE CAJA DE CAMBIOS		0.1					
* ENSAMBLE DE PALANCA DE ARRANQUE		--					
* ENSAMBLE DE PALANCA DE ARRANQUE		--	1	28241-AAK-H00	PEDAL ENCENDIDO		1
* JUNTA, BRAZO DE PATADA		0.2	2	28293-333-000	GRAPA PASADOR PEDAL ENCENDIDO		1
UNION PALANCA DE ENCENDIDO		0.2	3	28300-AAK-H00	PEDAL ENCENDIDO		1
TOPE PALANCA DENCENDIDO		0.3	4	28311-KC5-000	CAUCHO PALANCA ENCENDIDO		1
TOPE PALANCA DENCENDIDO		0.3					
ENSAMBLE INTERRUPTOR LUZ DE FRENO RR		0.2	5	28333-KK0-000	RESORTE PALANCA PEDAL ENCENDIDO		1
ENSAMBLE INTERRUPTOR LUZ DE FRENO RR		0.2	6	90505-KRM-860	ARANDELA (15.5X22)		1
BIELA FRENO RR		0.3	7	95801-08038-07	PERNO BRIDA (8X38)		1
BIELA FRENO RR		0.3	8	96211-08000	BALIN (8 MM)		1
* PEDAL DEL FRENO		0.5	9	94102-08000	ARANDELA PLANA (8MM)		1
* PEDAL, BRAKE.		0.5					

**F-18**  
CHAIN CASE & STAND



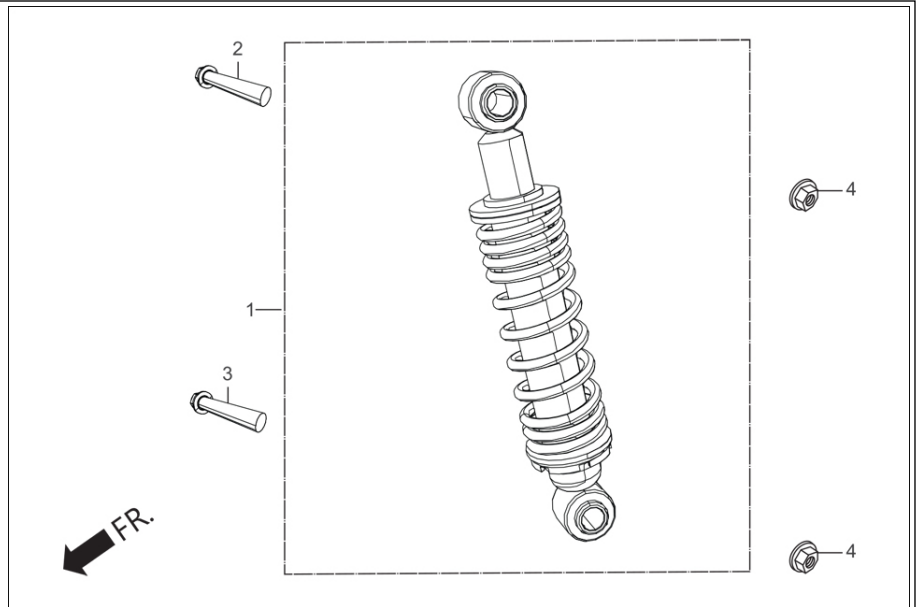
Ítem de servicio	F.R.T.	Número De Grupo: F-18 Modelo :: XPULSE 200T (Mar,2022)				
		Referencia número	Número del Repuesto	Descripción	Remark	Necesario
		1	35130-AAB-000	PORTA MAGNETO SENSOR SOPORTE LAT.		1
		2	95014-72102	RESORTE SOPORTE LAT.		1
		3	94201-30300	PIN SEGURIDAD (3X30)		1
		4	50500-AAB-000	SOPORTE CENTRAL		1
		5	50526-KCT-690	EJE SOPORTE CENTRAL		1
		6	50530-KVE-900	SOPORTE LAT.		1
		7	95014-71702	RESORTE SOPORTE CENTRAL		1
		8	90107-AAB-000	TORNILLO SOPORTE LAT.		1
		9	90304-KFN-850	TUERCA U (10MM)		1

**F-18A**  
SWINGARM / GUARD SAREE / CHAIN CASE



Ítem de servicio	F.R.T.	Número De Grupo: F-18A Modelo :: XPULSE 200T (Mar,2022)				
		Referencia número	Número del Repuesto	Descripción	Remark	Necesario
		1	52101-ABW-000	BOLT, SWINGARM PIVOT		1
		2	52110-ABW-000	SWINGARM COMP RR		1
		3	90305-KVN-900	TUERCA BRIDA (14MM)		1
		4	90501-ABW-000	COLLAR, CHAIN CASE		1
		5	52170-AAB-A00	DESLIZADOR CADENA		1
		6	52143-KVE-900	BUJE TIJERA		2
		7	95701-08040-07	PERNO BRIDA (8X40)		3
		8	91254-KS6-003	SELLO GUARDAPOLVO 20X26X4.5		4
		9	40510-ABW-000	CHAIN CASE UPPER		1
		10	95701-06012-00	PERNO BRIDA (6X12)		1
		11	90522-AAB-000	ARANDELA PRESION		1
		12	90111-187-000	PERNO BRIDA (6MM)		3
		13	51103-AAB-A00	GUARD SAREE		1
		14	40550-AAB-A00	GUARDA CADENA INF.		1
		15	91071-KVN-900	RODAMIENTO ESPECIAL 20X26X20		2

**F-19**  
FRONT CUSHION



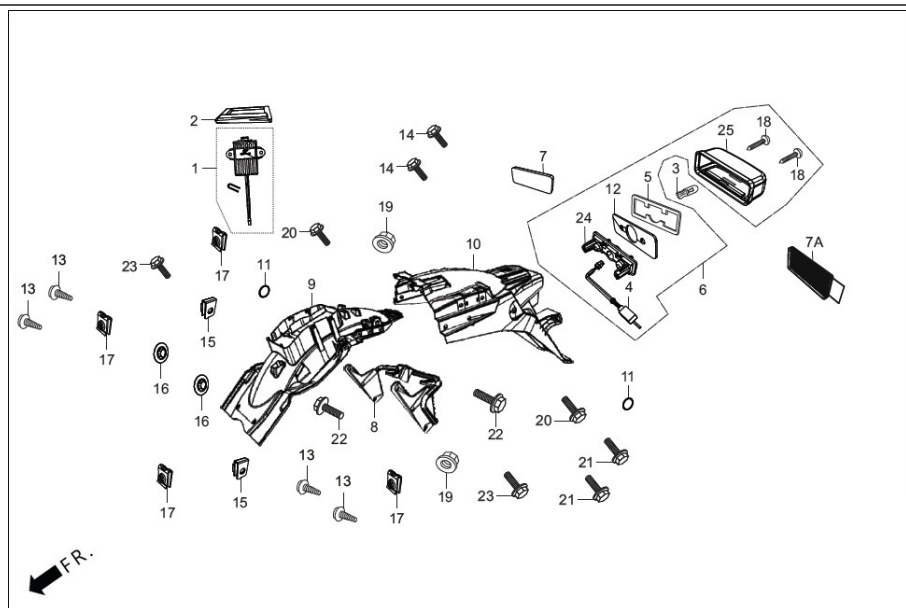


Ítem de servicio	F.R.T.
* AMORTIGUADOR, ENSAMBLE DERECHO DELANTERO	0.2
* AMORTIGUADOR, ENSAMBLE DERECHO DELANTERO	0.2
UNO PARA TODOS	--
UNO PARA TODOS	--
* COMPONENTE AMORTIGUADOR TRASERO	0.4
* COMPONENTE AMORTIGUADOR TRASERO	0.4
ADICIONAR 0.2 POR CADA UNA	--
(ADD FOR EACH)	--

Número De Grupo: F-19 Modelo :: XPULSE 200T (Mar,2022)				
Referencia número	Número del Repuesto	Descripción	Remark	Necesario
1	52400-ABW-001	CUSHION ASSY. REAR		1
2	90151-ABW-000	BOLT FLANGE 10X65		1
3	90159-AAB-A00	PERNO BRIDA (10X50)		1
4	90304-KST-942	TUERCA BRIDA (10 MM)		2

# F-20

## DEFENSA TRASERA

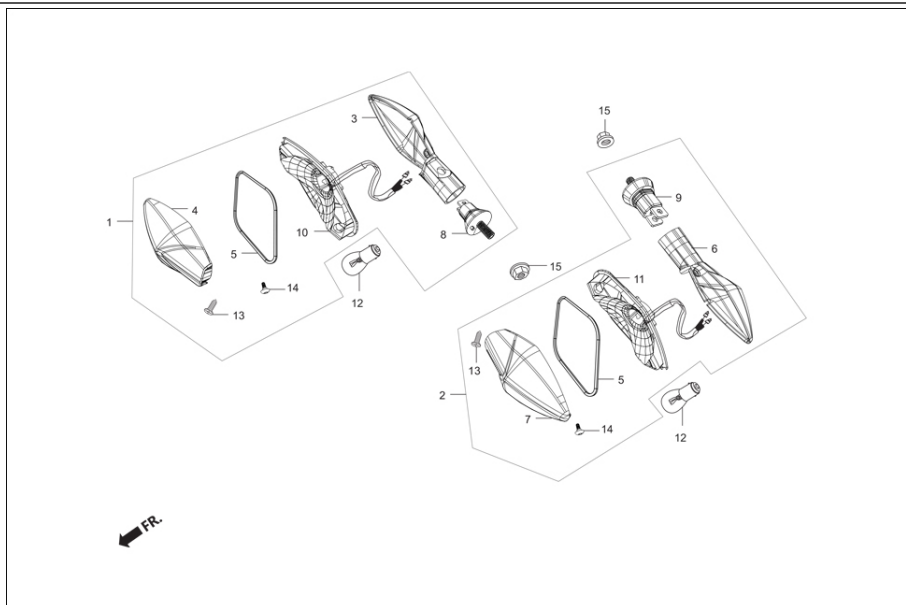


<b>Ítem de servicio</b>	<b>F.R.T.</b>
* CUBIERTA DE LA CAJA DE HERRAMIENTAS	0.5
* GUARDABARRO COMPONENTE TRASERO	0.6

<b>Número De Grupo: F-20 Modelo :: XPULSE 200T (Mar,2022)</b>				
<b>Referencia número</b>	<b>Número del Repuesto</b>	<b>Descripción</b>	<b>Remark</b>	<b>Necesario</b>
1	31300-AAT-001	USB CHARGER ASSY		1
2	31301-AAW-001	EMPAQUE CARGADOR USB		1
3	33301-KVE-900	BOMBILLO BASE CUÑA (T10 12V/5W)		1
4	33721-ABW-001	SOCKET COMP. DOMESTIC		1
5	33729-MCZ-003	EMPAQUE CUBIERTA LUZ PLACA		1
6	3372B-ABW-001	LIGHT ASSY. LICENSE		1
7	33743-AAR-001	REFLECTIVOS LAT. TRA.		1
7A	33741-ABZ-001	REFLEX REFLECTOR REAR		1
8	50190-ABW-000	STAY COMP. RR FENDER		1
9	80100-ABW-000	RR FENDER A		1
10	80110-ABW-000	RR FENDER B		1
11	80123-KCC-870	BANDA SUJETADORA HERRAMIENTAS		2
12	80203-KVE-900	CAUCHO LUZ LA PLACA		1
13	90101-GE0-000	TORNILLO PARCHE ABISAGRADO		4
14	90111-187-000	PERNO BRIDA (6MM)		2
15	90311-MT3-000	CHAVETA (6MM)		2
16	90313-ABW-B00	SPEED NUT 4MM		2
17	90320-GC3-000	CHAVETA (5M)		4
18	93903-34380	TORNILLO SUJECION (4X12)		2
19	94050-05000	TUERCA BRIDA (5MM)		2
20	95701-06014-00	PERNO BRIDA (6X14)		2
21	96001-06012-00	PERNO BRIDA (SH 6X12)		2

22	95701-06012-00	PERNO BRIDA (6X12)		2
23	96001-06018-00	PERNO BRIDA (6X18)		2
24	33722-AAG-00099	BASE COMP		1
25	33723-AAG-00099	COVER COMP		1

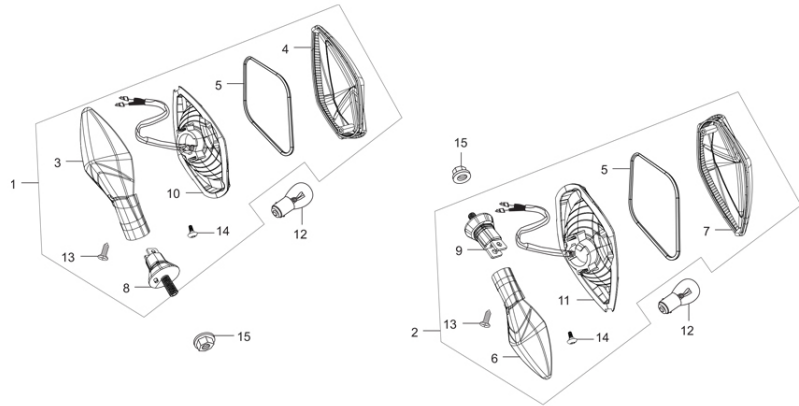
**F-21**  
DIRECCIONAL DELANTERO



Ítem de servicio	F.R.T.	Número De Grupo: F-21 Modelo :: XPULSE 200T (Mar,2022)				
		Referencia número	Número del Repuesto	Descripción	Remark	Necesario
ENSAMBLE DIRECCIONAL IZQ/DER FRONTAL	0.2					
ADICIONAR 0.1 POR CADA UNA	--					
INC PARTE RELACIONADA	--					
ENSAMBLE DIRECCIONAL IZQ/DER TRASERA	0.3	1	3340B-ABW-001	WINKER ASSY R FR		1
ADICIONAR 0.1 POR CADA UNA	--	2	3345B-ABW-001	WINKER ASSY L FR		1
INC PARTE RELACIONADA	--	3	33401-AAR-001	BASE DIRECCIONAL DER. DEL. / TRA. IZQ. (DER. TRA. ZMR)		1
PARTES DESCRITAS A CONTINUACION	--	4	33402-AAS-001	LENTE DIRECCIONAL DER. DEL./IZQ. TRA.		1
* BOMBILLO DIRECCIONAL	0.1	5	33408-AAR-001	EMPAQUE DIRECCIONAL		2
COMP UNIDAD SERVICIO	--	6	33451-AAR-001	BASE DIRECCIONAL IZQ. DEL. / DER. TRA. (IZQ. TRA. ZMR)		1
F. R T. IS 0.2)	--	7	33452-AAS-001	LENTE DIRECCIONAL IZQ. DEL./DER. TRA.		1
		8	33491-ABW-001	STAY COMP WINKER R		1
		9	33496-ABW-001	STAY COMP WINKER L		1
		10	33405-AAN-40099	REFLECTOR DIRECCIONAL DER. DEL.		1
		11	33455-AAN-40099	REFLECTOR DIRECCIONAL IZQ. DEL.		1
		12	34930-AAC-700	BOMBILLO AMBAR (12V/10W)		2
		13	90380-AAR-001	TORNILLO ESPECIAL		2
		14	93901-AAR-001	TORNILLO SUJECION (3X10)		2
		15	94050-08000	TUERCA BRIDA (10MM)		2

# F-21A

REAR WINKER

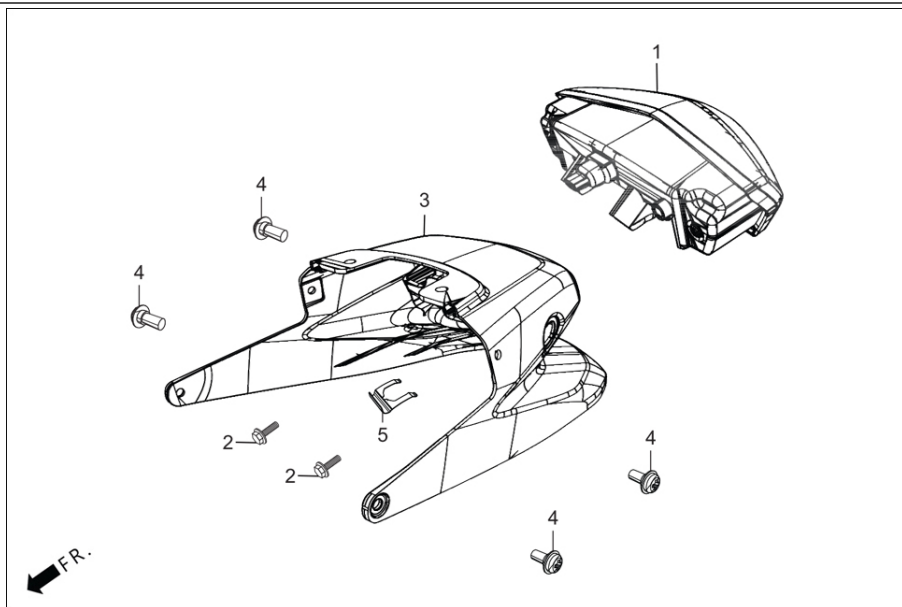


FR.

Ítem de servicio		F.R.T.	Número De Grupo: F-21A Modelo :: XPULSE 200T (Mar,2022)				
			Referencia número	Número del Repuesto	Descripción	Remark	Necesario
ENSAMBLE DIRECCIONAL IZQ/DER FRONTAL		0.2					
ADICIONAR 0.1 POR CADA UNA		--					
INC PARTE RELACIONADA		--					
ENSAMBLE DIRECCIONAL IZQ/DER TRASERA		0.3	1	3360B-ABW-001	WINKER ASSY R RR		1
ADICIONAR 0.1 POR CADA UNA		--	2	3365B-ABW-001	WINKER ASSY L RR		1
INC PARTE RELACIONADA		--	3	33401-AAR-001	BASE DIRECCIONAL DER. DEL. / TRA. IZQ. (DER. TRA. ZMR)		1
PARTES DESCRITAS A CONTINUACION		--	4	33402-AAS-001	LENTE DIRECCIONAL DER. DEL./IZQ. TRA.		1
* BOMBILLO DIRECCIONAL		0.1	5	33408-AAR-001	EMPAQUE DIRECCIONAL		2
COMP UNIDAD SERVICIO		--	6	33451-AAR-001	BASE DIRECCIONAL IZQ. DEL. / DER. TRA. (IZQ. TRA. ZMR)		1
F. R T. IS 0.2)		--	7	33452-AAS-001	LENTE DIRECCIONAL IZQ. DEL./DER. TRA.		1
			8	33491-ABW-001	STAY COMP WINKER R		1
			9	33496-ABW-001	STAY COMP WINKER L		1
			10	33605-AAN-40099	REFLECTOR COMP R WINKER ASSY.		1
			11	33655-AAN-40099	REFLECTOR DIRECCIONAL IZQ. TRA.		1
			12	34930-AAC-700	BOMBILLO AMBAR (12V/10W)		2
			13	90380-AAR-001	TORNILLO ESPECIAL		2
			14	93901-AAR-001	TORNILLO SUJECION (3X10)		2
			15	94050-08000	TUERCA BRIDA (10MM)		2



## F-22 LUZ TRASERA

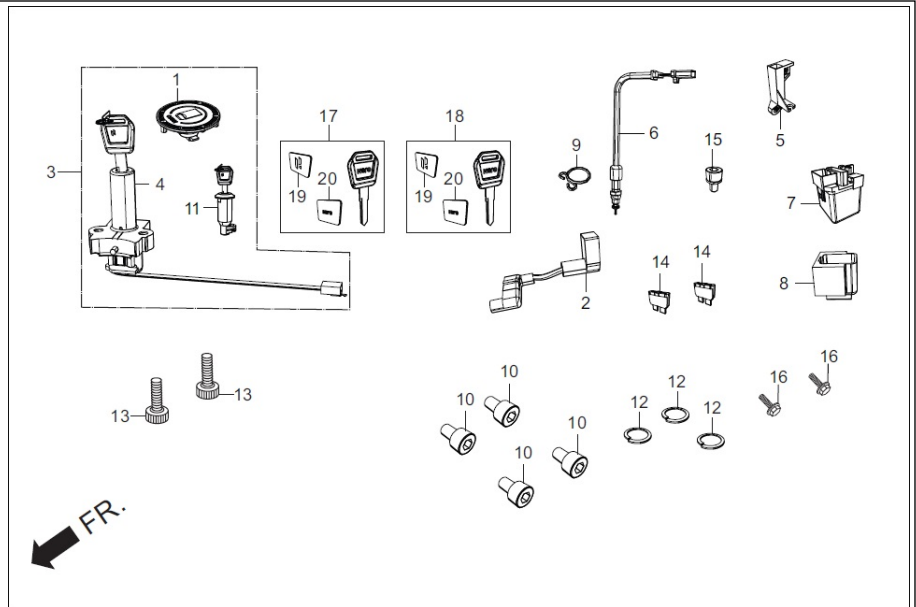


Ítem de servicio	F.R.T.
* LUZ TRASERA, UNIDAD	0.2
* LENTE COMPONENTE LUZ TRASERA	--
* BASE COMP., TAIL LGHT	--
* BULB, TAIL & STOP LIGHT	0.1
SOPORTE LUZ DE COLA	--

Número De Grupo: F-22 Modelo :: XPULSE 200T (Mar,2022)

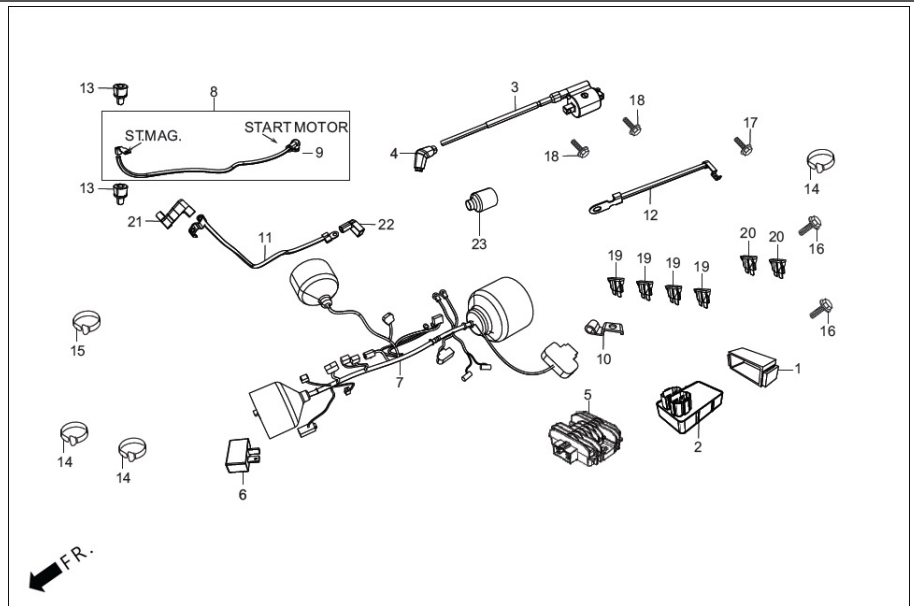
Referencia número	Número del Repuesto	Descripción	Remark	Necesario
1	33700-ABW-001	UNIT TAIL LIGHT		1
2	90111-187-000	PERNO BRIDA (6MM)		2
3	88100-ABW-000R	SET TAIL LIGHT COVER		1
4	90101-GE0-000	TORNILLO PARCHE ABISAGRADO		4
5	75582-KCW-870	GRAPA EN C		1

**F-23**  
SWITCH ASSY./ RELAY / LOCK ASSY./ KEY  
BLANK



Ítem de servicio	F.R.T.	Número De Grupo: F-23 Modelo :: XPULSE 200T (Mar,2022)			
Referencia número	Número del Repuesto	Descripción	Remark	Necesario	
1	17620-AAK-H01	TAPA TANQUE COMBUSTIBLE		1	
2	32401-ABW-000	CABLE ST MAG BATT		1	
3	35010-ABW-001	KEY SET		1	
4	35100-AAK-201	SUITCHE ENCENDIDO		1	
5	35140-AAB-001	SIDE STAND SWITCH		1	
6	35350-KVE-930A	SUITCHE LUZ TRA. FRENO TRA.		1	
7	35850-KR3-870	AUTOMATICO ARRANQUE		1	
8	35856-KBG-007	CAUCHO SOPORTE AUTOMATICO ARRANQUE		1	
9	90601-KAF-003	GRAPA		1	
10	90110-KVE-900	PERNO BRISTOL (6X8)		4	
11	77239-AAL-H00	CHAPA SEGURO SILLIN		1	
12	94111-03800	ARANDELA PRESION (GUASA) (3MM)		3	
13	96600-08025-00	PERNO SUJETADOR (8X25)		2	
14	98200-32000	FUSIBLE 20 A		2	
15	90111-MR5-000	PERNO SUJETADOR (5X9)		1	
16	95701-05016-00	PERNO BRIDA (5X16)		2	
17	35121-ABW-001	BLANK KEY NO. 01		1	
18	35122-ABW-001	BLANK KEY NO. 02		1	
19	35113-ABW-000	EMBLEM ICON		2	
20	35114-ABW-000	EMBLEM, WORD MARK		2	

**F-24**  
ELECTRICALS (WIRE HARNESS/START  
CABLES)

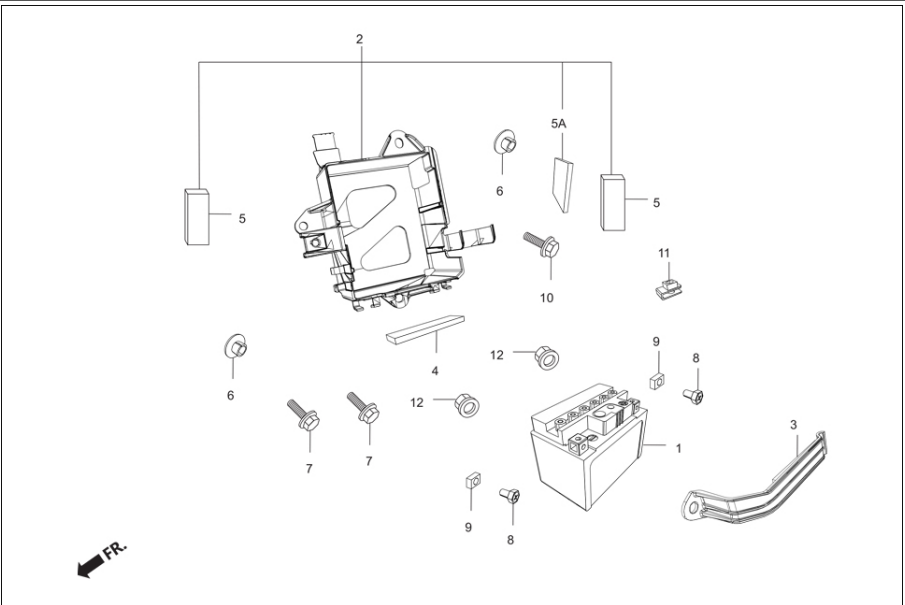


Ítem de servicio	F.R.T.
* UNIT COMP., CDI.	0.4
* CONJUNTO DE LA BOBINA DE ENCENDIDO	--
* REG. REC. COMP.	0.6
* ARNES, BANDA	1

Número De Grupo: F-24 Modelo :: XPULSE 200T (Mar,2022)					
Refe renc ia núm ero	Número del Repuesto	Descripción	Remark	Nec esar io	
1	30401-AAB-A01	CAUCHO SOPORTE CDI		1	
2	30410-ABW-001	UNIT COMP. DIGITAL DC- CDI		1	
3	30500-ABW-001	COIL ASSY IGN		1	
4	30700-ACK-00099	CAP ASSY NOISE SUPPRESSOR		1	
5	31600-ABW-001	REG RECT COMP		1	
6	31700-124-000	DIODO		1	
7	32100-ABW-D00	HARNES WIRE		1	
8	32410-ABW-000	CABLE START MOTOR		1	
9	32411-253-000	GUARDAPOLVO TERMINAL RELE ARRANQUE		1	
10	32413-KRY-970	TERMINAL CABLE BATERIA		1	
11	32601-AAB-A00	CABLE BATERIA A MASA		1	
12	32602-ABW-000	CABLE, ENG EARTH		1	
13	90111-MR5-000	PERNO SUJETADOR (5X9)		2	
14	91540-AAN-410	AMARRA PLASTICA		3	
15	91551-AAB-100	BANDA ARNES		1	
16	95701-06018-00	BRIDA DE PERNOS 5X16		2	
17	96001-06016-00	PERNO BRIDA (SH 6X16)		1	
18	96001-06020-00	PERNO BRIDA (SH 6X20)		2	
19	98210-HMC-000	MINI FUSE 10A		4	
20	98215-HMC-000	MINI FUSE 15A		2	
21	32406-ABW-000	COVER ST.MAG.TERMINAL		1	
22	32417-KTR-A10	CUBIERTA TERMINAL BATERIA		1	

23	32108-KE8-000	GUARDAPOLVO CONECTORES		1
----	---------------	---------------------------	--	---

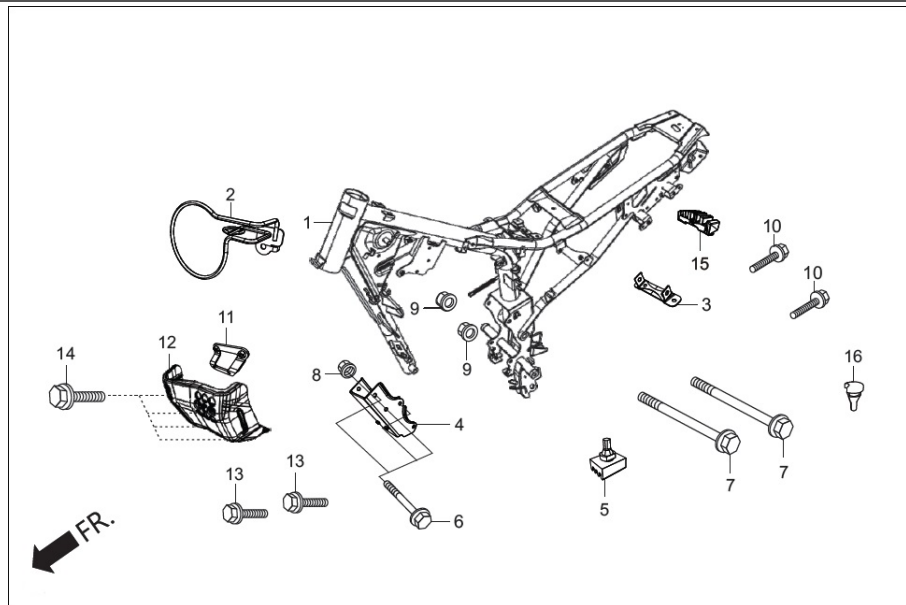
**F-24A**  
BATERIA, ENSAMBLE



Ítem de servicio	F.R.T.	Número De Grupo: F-24A Modelo :: XPULSE 200T (Mar,2022)				
		Referencia número	Número del Repuesto	Descripción	Remark	Necesario
		1	31500-KRP-801	BATERIA		1
		2	1723A-ABW-000	BOX BATTERY ASSY		1
		3	50327-ABW-000	BAND BATTERY ASSY		1
		4	83403-ABW-0000-20	CUSHION BATTERY 1		1
		5	83403-AAB-A000-21	ADHESIVO ESPUMA		2
		5A	83403-ABW-0000-21	CUSHION BATTERY 2		1
		6	61107-KK6-000	BUJE SUJECION (6MM)		2
		7	90111-187-000	PERNO BRIDA (6MM)		2
		8	90122-KVT-941	PERNO TERMINAL BATERIA		2
		9	90306-KVT-941	TUERCA TERMINAL BATERIA		2
		10	95701-06018-00	BRIDA DE PERNOS 5X16		1
		11	90311-MT3-000	CHAVETA (6MM)		1
		12	94050-06000	TUERCA BRIDA (6MM)		2



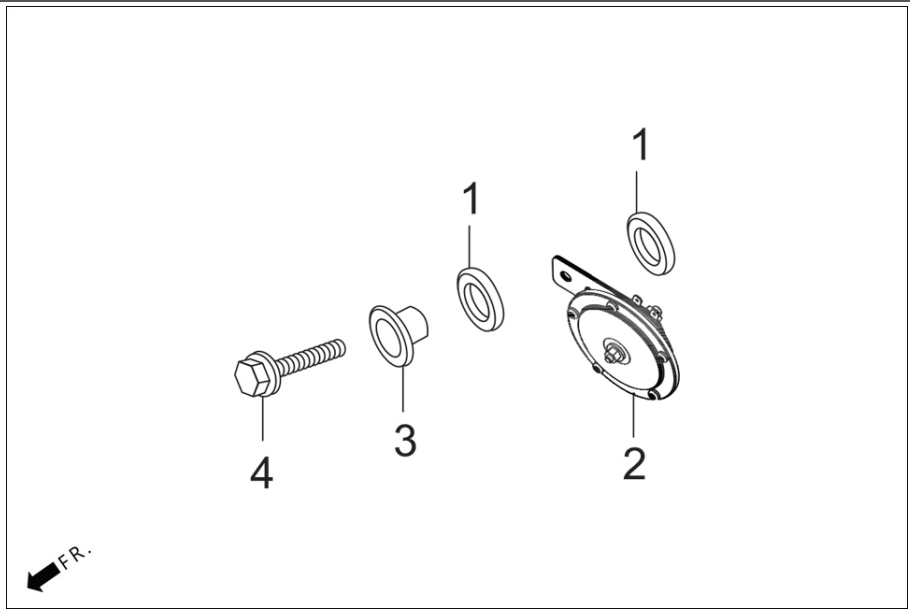
**F-25**  
CHASIS



Ítem de servicio	F.R.T.
PLATINA CUELGA MOTOR FR	0.2
* MARCO, COMPONENTE DEL CUERPO BY-ST	*5.5
VALVULA DE SUCCION DE AIRE	0.4
* PITO COMPONENTE	0.1

Número De Grupo: F-25 Modelo :: XPULSE 200T (Mar,2022)					
Referencia número	Número del Repuesto	Descripción	Remark		Necesario
1	50100-ABW-C00	FRAME BODY COMP			1
2	50180-ABW-800	GUARD HORN			1
3	50337-ABW-200	STAY ECU			1
4	50351-ABW-B00	PLATE FR ENGINE HANGER			1
5	50505-KTN-700	CAUCHO, RETENEDOR DEL ARRANQUE DE PATADA A			1
6	95801-08085-00	PERNO BRIDA (8X85)			3
7	90019-399-010	PERNO BRIDA (10X110)			2
8	94050-08000	TUERCA BRIDA (10MM)			3
9	94050-10000	TUERCA BRIDA (10MM)			2
10	95701-06012-00	PERNO BRIDA (6X12)			2
11	64400-ABW-000	BRKT, BASH PLATE			1
12	64300-ABW-000	BASH PLATE			1
13	95701-06016-07	PERNO BRIDA (6X16)			2
14	90111-187-000	PERNO BRIDA (6MM)			4
15	50328-ABW-000	DAMPER TANK COMP FUEL			1

**F-25A**  
HORN ASSY.

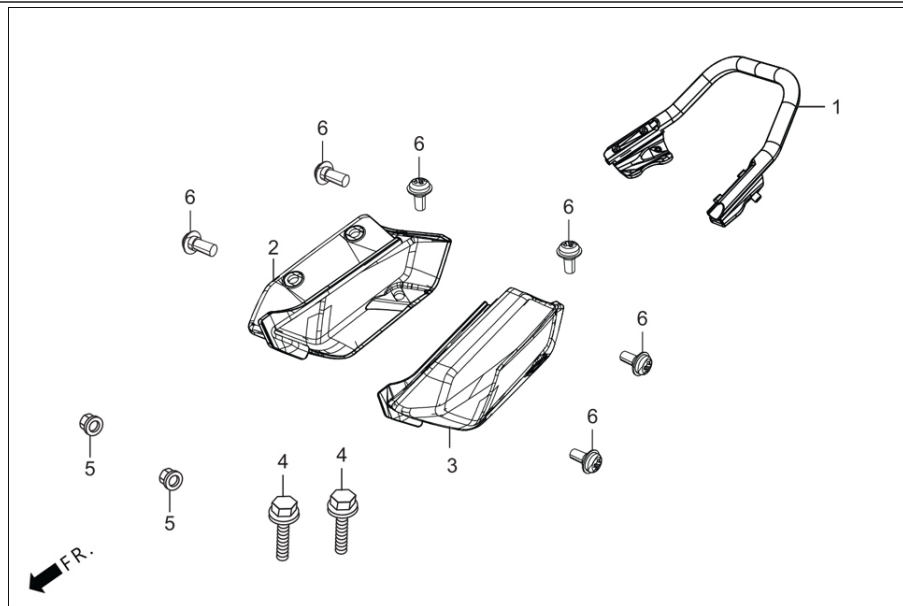


Ítem de servicio	F.R.T.
PLATINA CUELGA MOTOR FR	0.2
* MARCO, COMPONENTE DEL CUERPO BY-ST	*5.5
VALVULA DE SUCCION DE AIRE	0.4
* PITO COMPONENTE	0.1

Número De Grupo: F-25A Modelo :: XPULSE 200T (Mar,2022)

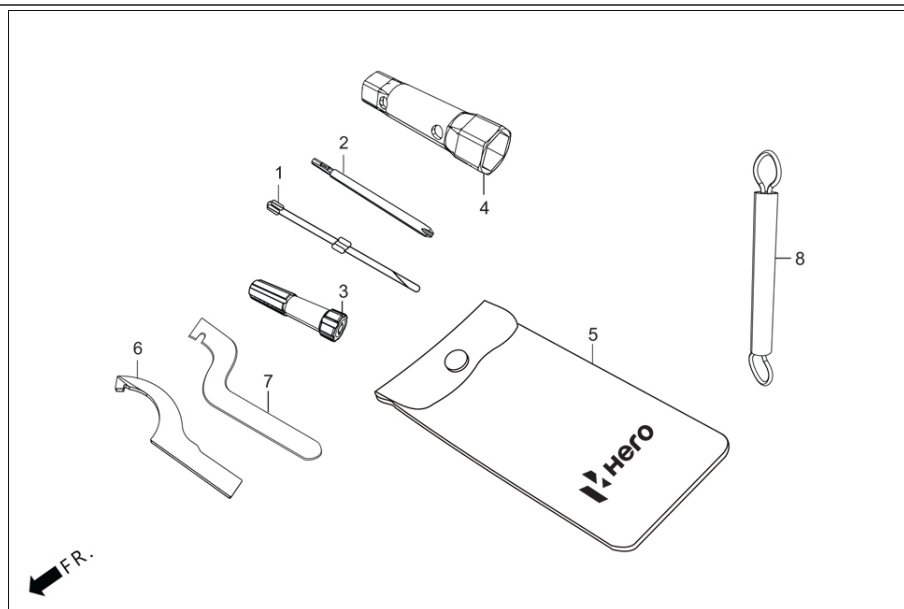
Referencia número	Número del Repuesto	Descripción	Remark	Necesario
1	33714-KL3-620	ARANDELA CAUCHO		2
2	38110-ABW-801	HORN COMP.		1
3	38117-KFE-701	BUJE SUJECION BOCINA		1
4	95701-06020-07	PERNO BRIDA (6X20)		1

## F-25B GRIP REAR



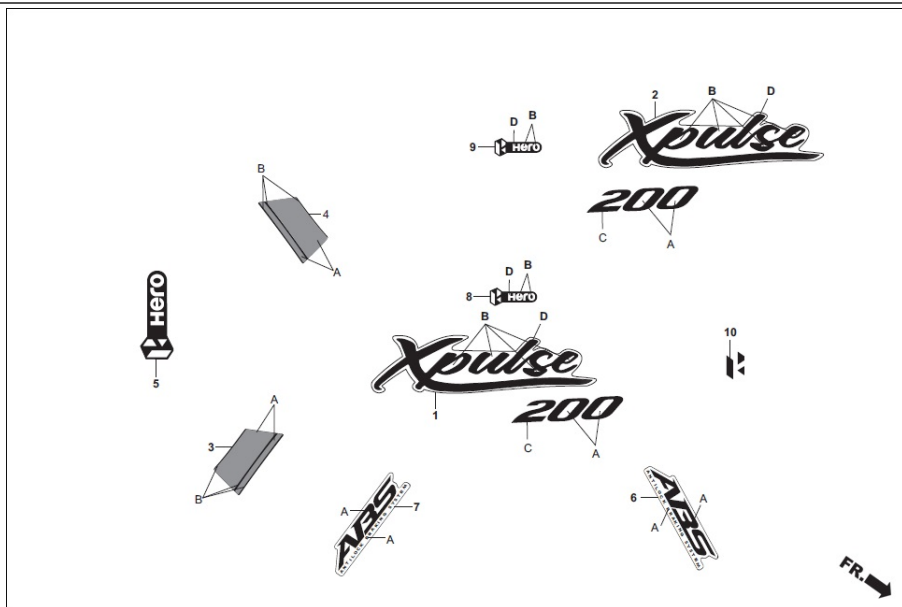
Ítem de servicio		F.R.T.	Número De Grupo: F-25B Modelo :: XPULSE 200T (Mar,2022)			
Refe rencia núm ero	Número del Repuesto	Descripción	Remark	Nec esar io		
	PLATINA CUELGA MOTOR FR			0.2		
	* MARCO, COMPONENTE DEL CUERPO BY-ST			*5.5		
	VALVULA DE SUCCION DE AIRE			0.4		
	* PITO COMPONENTE			0.1		
1	50400-ABW-800	PIPE RR GRIP			1	
2	77210-ABW-800	COVER GRIP R			1	
3	77220-ABW-800	COVER GRIP L			1	
4	95701-08016-00	PERNO BRIDA (8X16)			2	
5	94050-08000	TUERCA BRIDA (10MM)			2	
6	90101-GE0-000	TORNILLO PARCHE ABISAGRADO			6	

**F-26**  
HERRAMIENTAS



Ítem de servicio	F.R.T.	Número De Grupo: F-26 Modelo :: XPULSE 200T (Mar,2022)				
		Referencia número	Número del Repuesto	Descripción	Remark	Necesario
		1	89102-538-000	DESTORNILLADOR ESTRELLA/PALA		1
		2	89102-AAC-000	DESTORNILLADOR ESTRELLA NO.3		1
		3	89103-538-000	MANGO DESTORNILLADOR		1
		4	89215-AAC-000	LLAVE BOCA FIJA 16X14		1
		5	89216-AAD-H00	ESTUCHE HERRAMIENTA		1
		6	99006-AAB-A00	HANDLE PIN SPANNER		1
		7	99007-AAB-A00	PIN SPANNER		1
		8	80103-AAB-A00	WIRE HELMET SET		1

**F-27**  
MARCA / BANDA



Ítem de servicio

F.R.T.

Número De Grupo: F-27 Modelo :: XPULSE 200T (Mar,2022)

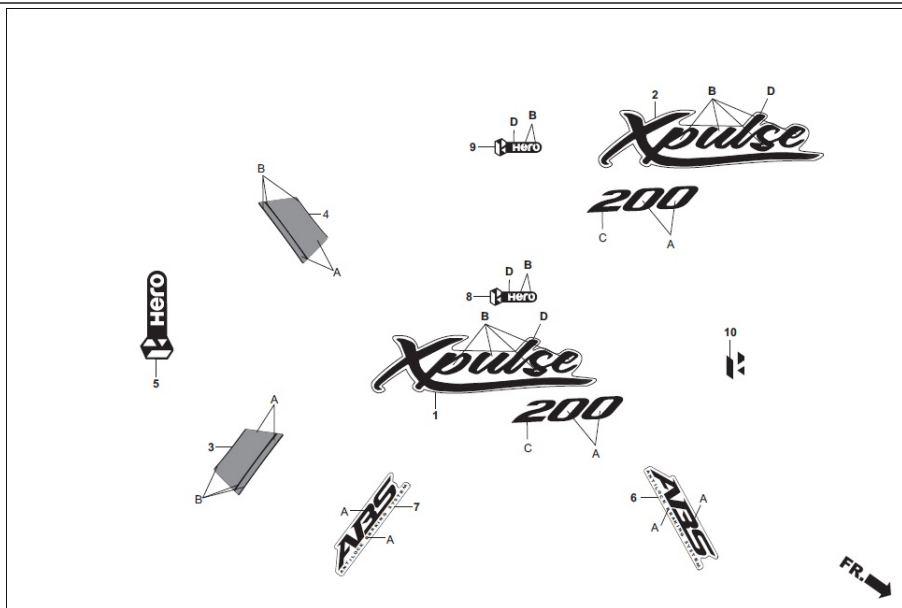
Referencia número	Número del Repuesto	Descripción	Remark	Necesario
1	86761-ABW-800R	STRIPE A R FUEL TANK (TYPE-1)		1
	86761-ABW-800S	STRIPE A R FUEL TANK (TYPE-2)		1
	86761-ABW-800T	STRIPE A R FUEL TANK (TYPE-3)		1
	86761-ABW-800U	STRIPE A R FUEL TANK (TYPE-4)		1

**SPECIFIED COLOUR CHART FOR, STRIPE R FUEL TANK**

<b>SPECIFIED COLOUR TYPE</b>	<b>DUAL TONE COLOUR</b>	<b>A</b>	<b>B</b>	<b>C</b>	<b>D</b>	<b>FINISH</b>	<b>MAIN BODY COLOUR</b>
<b>1</b>	MATTE VERNIER GRAY	MATTE VERNIER GRAY	MATTE VERNIER GRAY	MATTE FUNK LIME YELLOW	BLACK NH-1	MATTE	MATT FUNK LIME YELLOW YL(BR)-006S(F)
<b>2</b>	BLACK NH-1	BLACK NH-1	BLACK NH-1	SPORTS RED	PEARL FADELESS WHITE	GLOSS	SPORTS RED (R-321)
<b>3</b>	MAT AXIS GRAY	MAT AXIS GRAY	MAT AXIS GRAY	METALLIC MATT SHIELD GOLD	IRON NAIL SILVER	MATTE	METALLIC MATT SHIELD GOLD GL(BR)-001M(F)
<b>4</b>	HEAVY GRAY ME.	HEAVY GRAY ME.	HEAVY GRAY ME.	FORCE SILVER	FORCE SILVER	GLOSS	FORCE SILVER METALLIC NH-411M



**F-27**  
MARCA / BANDA



Ítem de servicio

F.R.T.

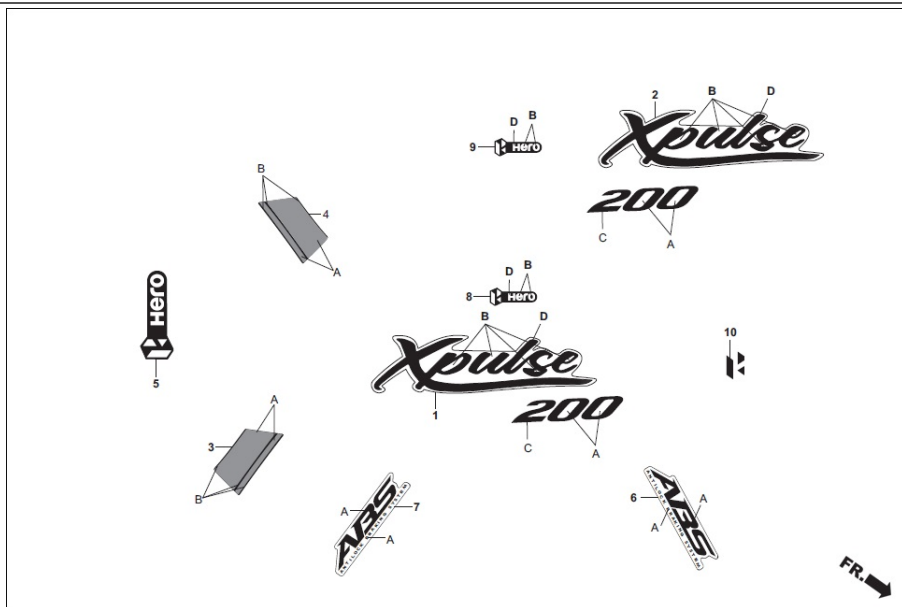
Número De Grupo: F-27 Modelo :: XPULSE 200T (Mar,2022)

Referencia número	Número del Repuesto	Descripción	Remark	Necesario
2	86762-ABW-800R	STRIPE A L FUEL TANK (TYPE-1)		1
	86762-ABW-800S	STRIPE A L FUEL TANK (TYPE-2)		1
	86762-ABW-800T	STRIPE A L FUEL TANK (TYPE-3)		1
	86762-ABW-800U	STRIPE A L FUEL TANK (TYPE-4)		1

**SPECIFIED COLOUR CHART FOR, STRIPE L FUEL TANK**

<b>SPECIFIED COLOUR TYPE</b>	<b>DUAL TONE COLOUR</b>	<b>A</b>	<b>B</b>	<b>C</b>	<b>D</b>	<b>FINISH</b>	<b>MAIN BODY COLOUR</b>
<b>1</b>	MATTE VERNIER GRAY	MATTE VERNIER GRAY	MATTE VERNIER GRAY	MATTE FUNK LIME YELLOW	BLACK NH-1	MATTE	MATT FUNK LIME YELLOW YL(BR)-006S(F)
<b>2</b>	BLACK NH-1	BLACK NH-1	BLACK NH-1	SPORTS RED	PEARL FADELESS WHITE	GLOSS	SPORTS RED (R-321)
<b>3</b>	MAT AXIS GRAY	MAT AXIS GRAY	MAT AXIS GRAY	METALLIC MATT SHIELD GOLD	IRON NAIL SILVER	MATTE	METALLIC MATT SHIELD GOLD GL(BR)-001M(F)
<b>4</b>	HEAVY GRAY ME.	HEAVY GRAY ME.	HEAVY GRAY ME.	FORCE SILVER	FORCE SILVER	GLOSS	FORCE SILVER METALLIC NH-411M

**F-27**  
MARCA / BANDA



Ítem de servicio

F.R.T.

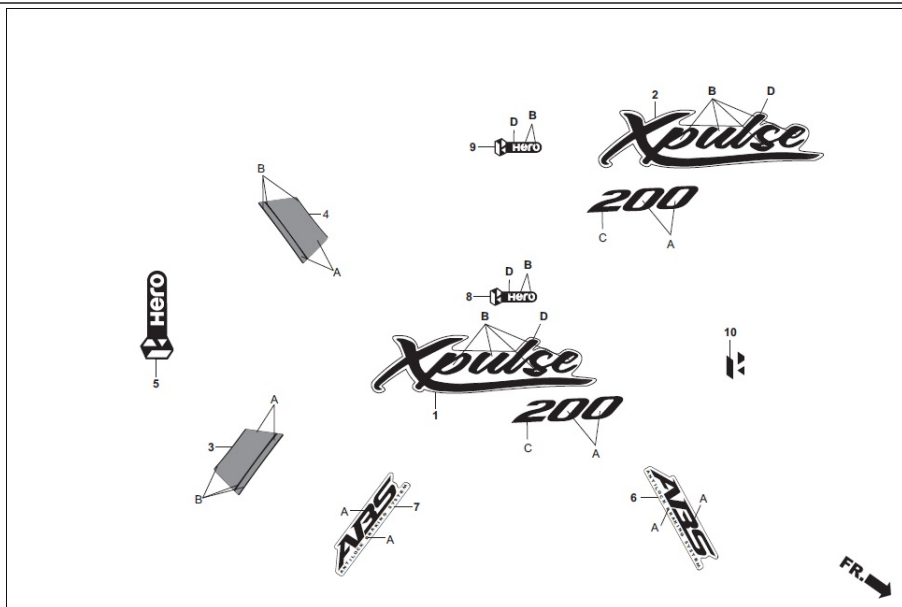
Número De Grupo: F-27 Modelo :: XPULSE 200T (Mar,2022)

Referencia número	Número del Repuesto	Descripción	Remark	Necesario
3	86783-ABW-D00R	STRIPE SIDE COVER A, R SIDE (TYPE-1)		1
	86783-ABW-D00S	STRIPE SIDE COVER A, R SIDE (TYPE-2)		1
	86783-ABW-D00T	STRIPE SIDE COVER A, R SIDE (TYPE-3)		1
	86783-ABW-D00U	STRIPE SIDE COVER A, R SIDE (TYPE-4)		1

**SPECIFIED COLOUR CHART FOR, STRIPE SIDE COVER A, R SIDE**

SPECIFIED COLOUR TYPE	<b>A</b>	<b>B</b>	<b>FINISH</b>	<b>MAIN BODY COLOUR</b>
1	MATT FUNK LIME YELLOW	TRANSPARENT	MATTE	MATT FUNK LIME YELLOW YL(BR)-006S(F)
2	SPORTS RED	BLACK NH-1	GLOSS	SPORTS RED (R-321)
3	METALLIC MATT SHIELD GOLD	TRANSPARENT	MATTE	METALLIC MATT SHIELD GOLD GL(BR)-001M(F)
4	FORCE SILVER	TRANSPARENT	GLOSS	FORCE SILVER METALLIC NH-411M

**F-27**  
MARCA / BANDA



Ítem de servicio

F.R.T.

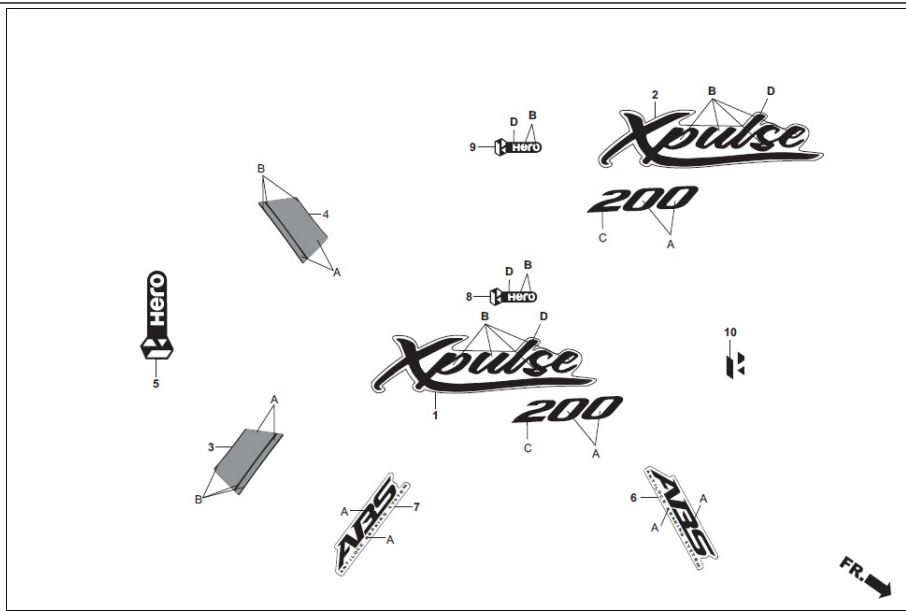
Número De Grupo: F-27 Modelo :: XPULSE 200T (Mar,2022)

Referencia número	Número del Repuesto	Descripción	Remark	Necesario
4	86784-ABW-D00R	STRIPE SIDE COVER A, L SIDE (TYPE-1)		1
	86784-ABW-D00S	STRIPE SIDE COVER A, L SIDE (TYPE-2)		1
	86784-ABW-D00T	STRIPE SIDE COVER A, L SIDE (TYPE-3)		1
	86784-ABW-D00U	STRIPE SIDE COVER A, L SIDE (TYPE-4)		1

**SPECIFIED COLOUR CHART FOR, STRIPE SIDE COVER A, L SIDE**

SPECIFIED COLOUR TYPE	A	B	FINISH	MAIN BODY COLOUR
1	MATT FUNK LIME YELLOW	TRANSPARENT	MATTE	MATT FUNK LIME YELLOW YL(BR)-006S(F)
2	SPORTS RED	BLACK NH-1	GLOSS	SPORTS RED (R-321)
3	METALLIC MATT SHIELD GOLD	TRANSPARENT	MATTE	METALLIC MATT SHIELD GOLD GL(BR)-001M(F)
4	FORCE SILVER	TRANSPARENT	GLOSS	FORCE SILVER METALLIC NH-411M

**F-27**  
MARCA / BANDA



Ítem de servicio

F.R.T.

Número De Grupo: F-27 Modelo :: XPULSE 200T (Mar,2022)

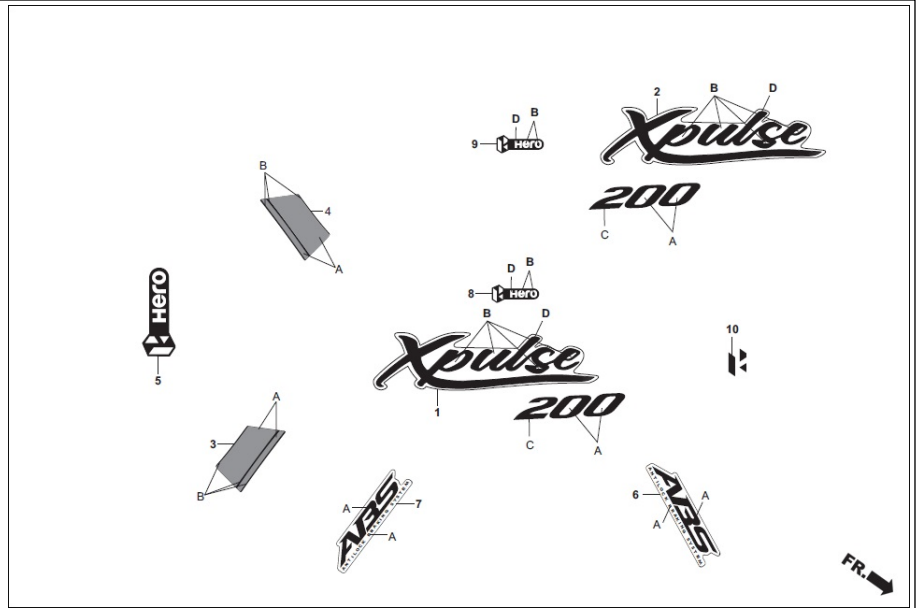
Referencia número	Número del Repuesto	Descripción	Remark	Necesario
5	86785-ABW-000R	MARK HERO TAIL LGHT COVER (TYPE-1)		1

**SPECIFIED COLOUR CHART FOR, MARK HERO TAIL LGHT COVER**

SPECIFIED COLOUR TYPE		MAIN BODY COLOUR
		MATT FUNK LIME YELLOW YL(BR)-006S(F)
		SPORTS RED (R-321)
		METALLIC MATT SHIELD GOLD GL(BR)-001M(F)
		FORCE SILVER METALLIC NH-411M



**F-27**  
MARCA / BANDA



Ítem de servicio

F.R.T.

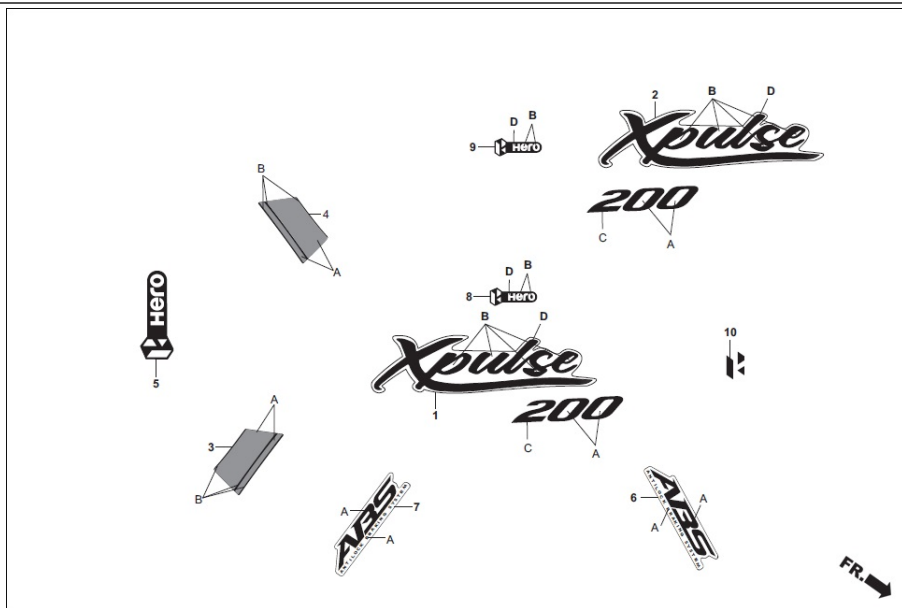
Número De Grupo: F-27 Modelo :: XPULSE 200T (Mar,2022)

Referencia número	Número del Repuesto	Descripción	Remark	Necesario
6	86797-ABW-100R	MARK ABS R SIDE (TYPE-1)		1

**SPECIFIED COLOUR CHART FOR, MARK ABS FORK ASSY R FR**

SPECIFIED COLOUR TYPE	A	MAIN BODY COLOUR
1	FORCE SILVER	MATT FUNK LIME YELLOW YL(BR)-006S(F)
		SPORTS RED (R-321)
		METALLIC MATT SHIELD GOLD GL(BR)-001M(F)
		FORCE SILVER METALLIC NH-411M

**F-27**  
MARCA / BANDA



Ítem de servicio

F.R.T.

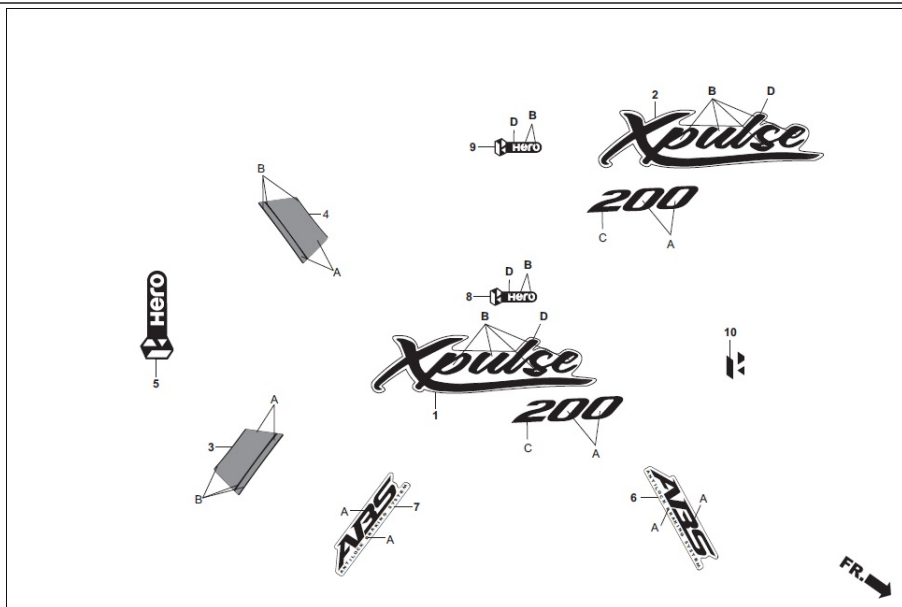
Número De Grupo: F-27 Modelo :: XPULSE 200T (Mar,2022)

Referencia número	Número del Repuesto	Descripción	Remark	Necesario
7	86798-ABW-100R	MARK ABS L SIDE (TYPE-1)		1

**SPECIFIED COLOUR CHART FOR, MARK ABS FORK ASSY L FR**

SPECIFIED COLOUR TYPE	A	MAIN BODY COLOUR
1	FORCE SILVER	MATT FUNK LIME YELLOW YL(BR)-006S(F)
		SPORTS RED (R-321)
		METALLIC MATT SHIELD GOLD GL(BR)-001M(F)
		FORCE SILVER METALLIC NH-411M

**F-27**  
MARCA / BANDA



Ítem de servicio

F.R.T.

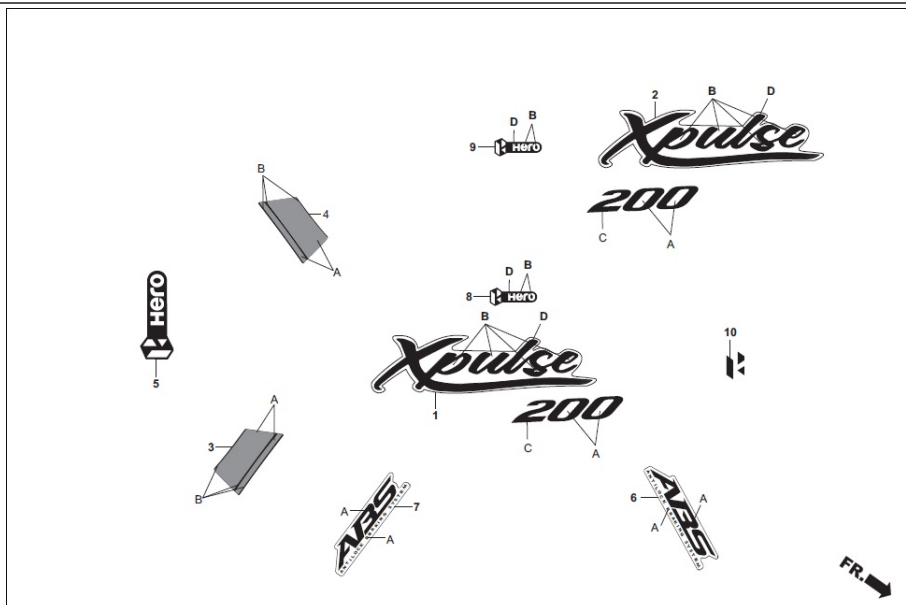
Número De Grupo: F-27 Modelo :: XPULSE 200T (Mar,2022)

Referencia número	Número del Repuesto	Descripción	Remark	Necesario
8	86765-ABW-800R	MARK HERO R FUEL TANK (TYPE-1)		1
	86765-ABW-800S	MARK HERO R FUEL TANK (TYPE-2)		1
	86765-ABW-800T	MARK HERO R FUEL TANK (TYPE-3)		1
	86765-ABW-800U	MARK HERO R FUEL TANK (TYPE-4)		1

**SPECIFIED COLOUR CHART FOR, MARK HERO R FUEL TANK**

<b>SPECIFIED COLOUR TYPE</b>	<b>DUAL TONE COLOUR</b>	<b>A</b>	<b>B</b>	<b>C</b>	<b>D</b>	<b>FINISH</b>	<b>MAIN BODY COLOUR</b>
<b>1</b>	MATTE VERNIER GRAY	MATTE VERNIER GRAY	MATTE VERNIER GRAY	MATTE FUNK LIME YELLOW	BLACK NH-1	MATTE	MATT FUNK LIME YELLOW YL(BR)-006S(F)
<b>2</b>	BLACK NH-1	BLACK NH-1	BLACK NH-1	SPORTS RED	PEARL FADELESS WHITE	GLOSS	SPORTS RED (R-321)
<b>3</b>	MAT AXIS GRAY	MAT AXIS GRAY	MAT AXIS GRAY	METALLIC MATT SHIELD GOLD	IRON NAIL SILVER	MATTE	METALLIC MATT SHIELD GOLD GL(BR)-001M(F)
<b>4</b>	HEAVY GRAY ME.	HEAVY GRAY ME.	HEAVY GRAY ME.	FORCE SILVER	FORCE SILVER	GLOSS	FORCE SILVER METALLIC NH-411M

**F-27**  
MARCA / BANDA



<b>Ítem de servicio</b>	<b>F.R.T.</b>	<b>Número De Grupo: F-27 Modelo :: XPULSE 200T (Mar,2022)</b>
-------------------------	---------------	---

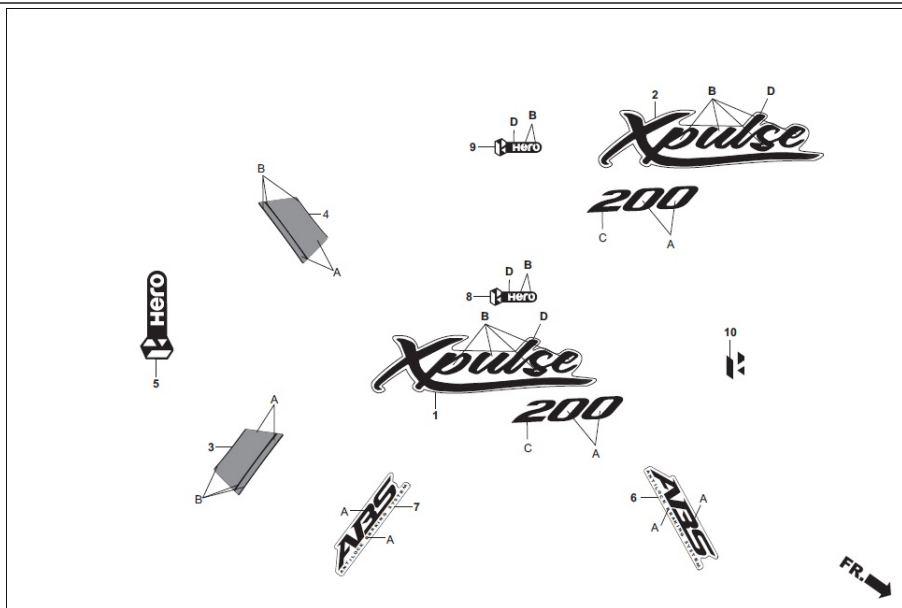
Referencia número	Número del Repuesto	Descripción	Remark	Necesario
9	86766-ABW-800R	MARK HERO L FUEL TANK (TYPE-1)		1
	86766-ABW-800S	MARK HERO L FUEL TANK (TYPE-2)		1
	86766-ABW-800T	MARK HERO L FUEL TANK (TYPE-3)		1
	86766-ABW-800U	MARK HERO L FUEL TANK (TYPE-4)		1

**SPECIFIED COLOUR CHART FOR, MARK HERO L FUEL TANK**

<b>SPECIFIED COLOUR TYPE</b>	<b>DUAL TONE COLOUR</b>	<b>A</b>	<b>B</b>	<b>C</b>	<b>D</b>	<b>FINISH</b>	<b>MAIN BODY COLOUR</b>
<b>1</b>	MATTE VERNIER GRAY	MATTE VERNIER GRAY	MATTE VERNIER GRAY	MATTE FUNK LIME YELLOW	BLACK NH-1	MATTE	MATT FUNK LIME YELLOW YL(BR)-006S(F)
<b>2</b>	BLACK NH-1	BLACK NH-1	BLACK NH-1	SPORTS RED	PEARL FADELESS WHITE	GLOSS	SPORTS RED (R-321)
<b>3</b>	MAT AXIS GRAY	MAT AXIS GRAY	MAT AXIS GRAY	METALLIC MATT SHIELD GOLD	IRON NAIL SILVER	MATTE	METALLIC MATT SHIELD GOLD GL(BR)-001M(F)
<b>4</b>	HEAVY GRAY ME.	HEAVY GRAY ME.	HEAVY GRAY ME.	FORCE SILVER	FORCE SILVER	GLOSS	FORCE SILVER METALLIC NH-411M



**F-27**  
MARCA / BANDA



Ítem de servicio

F.R.T.

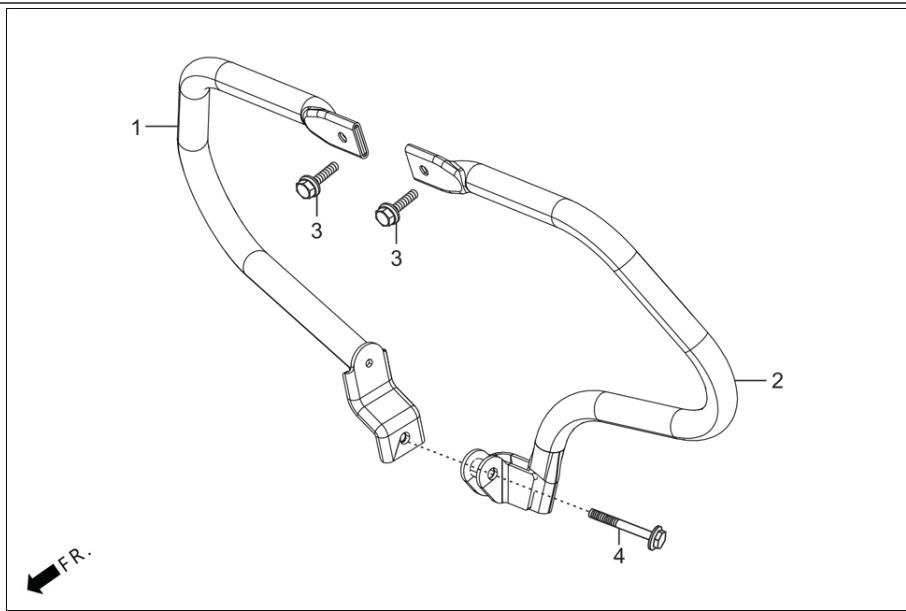
Número De Grupo: F-27 Modelo :: XPULSE 200T (Mar,2022)

Referencia número	Número del Repuesto	Descripción	Remark	Necesario
10	86830-ABW-800	EMBLEM WINDSCREEN SUB. ASSY.		1

**SPECIFIED COLOUR CHART FOR, MARK HERO TAIL LGHT COVER**

SPECIFIED COLOUR TYPE		MAIN BODY COLOUR
		MATT FUNK LIME YELLOW YL(BR)-006S(F)
		SPORTS RED (R-321)
		METALLIC MATT SHIELD GOLD GL(BR)-001M(F)
		FORCE SILVER METALLIC NH-411M

**F-28**  
GUARDA DELANTERA



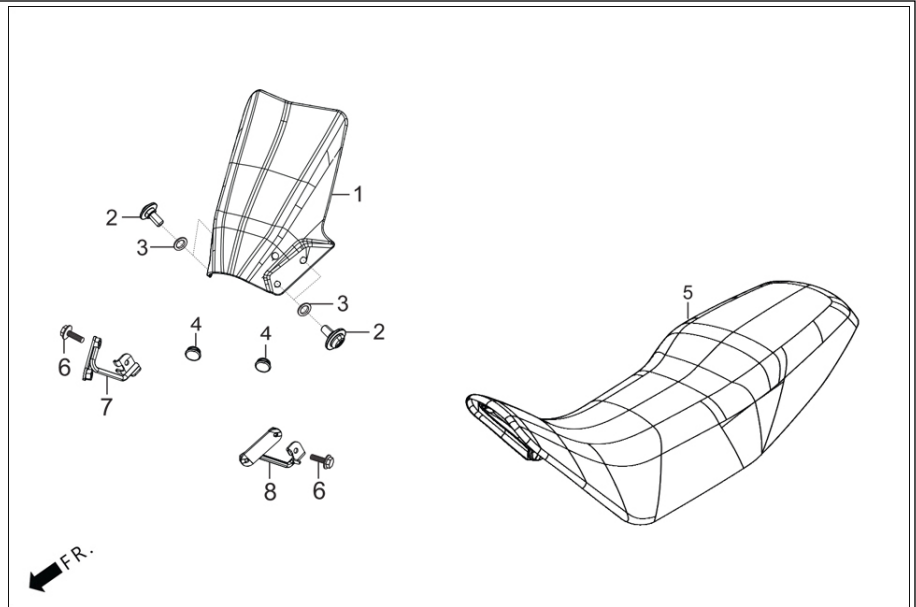
Ítem de servicio

F.R.T.

Número De Grupo: F-28 Modelo :: XPULSE 200T (Mar,2022)

Referencia número	Número del Repuesto	Descripción	Remark	Necesario
1	50803-ABW-B00	GUARD ENGINE R		1
2	50804-ABW-B00	GUARD ENGINE L		1
3	95701-08020-00	PERNO BRIDA (8X20)		2
4	90117-KCC-900	PERNO BRIDA (8X110)		1

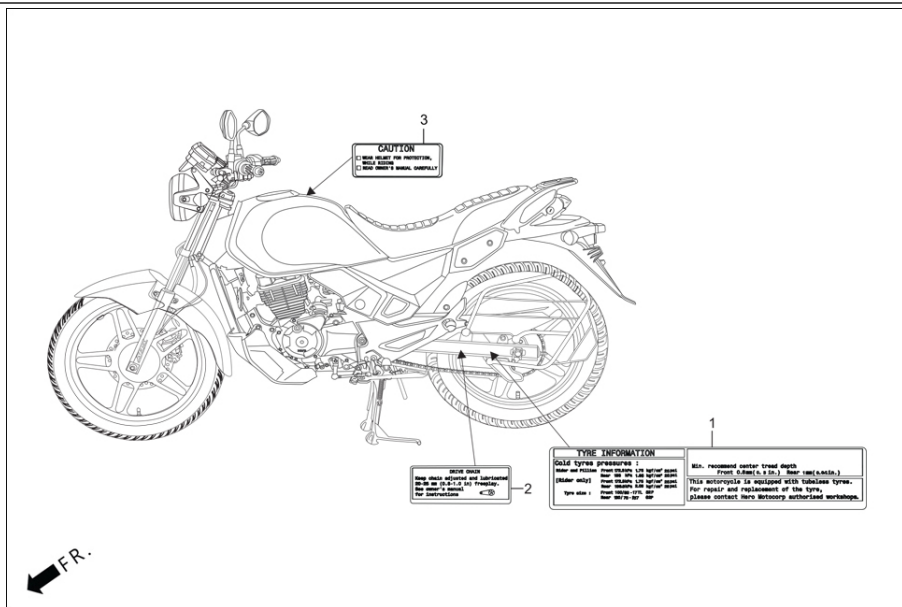
**F-29**  
SCREEN WIND/GUIDE VALVE (OPTIONAL)



Ítem de servicio	F.R.T.	Número De Grupo: F-29 Modelo :: XPULSE 200T (Mar,2022)				
* PARABRISAS	0.2	Referencia número	Número del Repuesto	Descripción	Remark	Necesario
		1	64140-ABW-000	SCREEN WIND		1
		2	91509-GE2-760	TORNILLO ARANDELA (5X11,5)		4
		3	90504-KWA-940	ARANDELA		4
		4	90862-AAB-300	PLUG,FLY SCREEN		2
		5	99630-ABW-000	COVER ASSY. SEAT		1
			99631-ABW-000	COVER ASSY. SEAT		1
			99632-ABW-000	COVER ASSY. SEAT		1
			99633-ABW-000	COVER ASSY. SEAT		1
		6	96001-06010-00	PERNO BRIDA (SH 6X16)		2
		7	64141-ABW-000	STAY SCREEN WIND R COMP		1
		8	64142-ABW-000	STAY SCREEN WIND L COMP		1

## F-30

### ETIQUETA DE PRECAUCION



Número De Grupo: F-30 Modelo :: XPULSE 200T (Mar,2022)

Referencia número	Número del Repuesto	Descripción	Remark	Necesario
1	87505-AAB-A00	ADHESIVO INFORMACION RUEDAS		1
2	87507-AAB-A00	ADHESIVO JUEGO LIBRE CADENA TRANSMISION		1
3	87560-AAG-C00	MARK CAUTION		1

## Applicable Kits

SR NO	KIT NO	KIT DESCRIPTION	CHILD PARTS DETAIL			
			SERIAL NO	PART NO	PART DESCRIPTION	QTY
1	25K170S	JUEGO CUNAS	1	50301-KTR-900	CUNAS DIRECCION	2
			2	53211-268-010	CUNA SUP. DIRECCION	1
			3	53212-200-000	CUNA INF. DIRECCION (PUENTE INF.)	1
			4	53215-KTR-900	CANASTILLA RODAMIENTO CUNA	2
2	26K200S	JUEGO RETENEDORES ACEITE	1	91202-KSP-911	RETENEDOR ACEITE 12X18X4	1
			2	91203-KSP-910	RETENEDOR ACEITE 14X22X5	1
			3	91204-MC7-003	RETENEDOR ACEITE 16X28X7	1
			4	91216-KSP-910	RETENEDOR ACEITE	1
3	26K201S	JUEGO RETENEDORES ACEITE	1	91202-KSP-911	RETENEDOR ACEITE 12X18X4	1
			2	91203-KSP-910	RETENEDOR ACEITE 14X22X5	1
			3	91216-KSP-910	RETENEDOR ACEITE	1
4	36K030S	JUEGO DISCOS EMBRAGUE	1	22201-KPM-850	DISCO EMBRAGUE B 4X8X45	3
			2	22201-MR8-000	DISCO EMBRAGUE A	2
5	K14141ABFA000S	KIT, CYLINDER HEAD-200	1	12210-ABF-000	BANCADA	1
			2	12212-ABF-000	PLATINA SOPORTE ARBOL LEVAS	1
			3	12214-AAB-A00	PLATE STIFFENER	1
			4	14100-ABF-000	ARBOL LEVAS	1
			5	14721-ABF-000	VALVULA ESCAPE	1

## Applicable Kits

SR NO	KIT NO	KIT DESCRIPTION	CHILD PARTS DETAIL			
			SERIAL NO	PART NO	PART DESCRIPTION	QTY
6	K14141ABFA010S	KIT CYLINDER HEAD, 200R	1	12200-ABF-000	CULATA	1
			2	12210-ABF-000	BANCADA	1
			3	12212-ABF-000	PLATINA SOPORTE ARBOL LEVAS	1
			4	12214-AAB-A00	PLATE STIFFENER	1
			5	14100-ABF-000	ARBOL LEVAS	1
			6	14721-ABF-000	VALVULA ESCAPE	1
7	K14144AABMA00S	KIT, CAM CHAIN	1	14321-AAB-A00	SPROCKET ARBOL LEVAS	1
			2	14401-AAB-A00	CADENILLA	1
			3	14510-AAB-A00	GUIA TENSORA CADENILLA DISTRIBUCION	1
			4	14520-AAB-A0099	TENSOR CADENILLA	1
			5	14610-AAB-A00	GUIA CADENILLA	1
8	K14147ABFA000S	KIT, VALVE	1	12209-GB4-685	SELLO VASTAGO VALVULA	2
			2	14711-ABF-000	VALVULA ADMISION	1
			3	14721-ABF-000	VALVULA ESCAPE	1
9	K22221KTNA841S	KIT, CENTRE CLUTCH	1	22120-ABF-000	CENTER CLUTCH	1
			2	22355-KRM-840	COMPONENTE INT. PRENSA EMBRAGUE	1
10	K22222KTNA900S	JUEGO DISCOS EMBRAGUE	1	22201-KPM-850	DISCO EMBRAGUE B 4X8X45	3
			2	22201-MR8-000	DISCO EMBRAGUE A	2
11	K41412AABMA00S	KIT, CHAIN SPROCKET	1	23801-KRY-970	PIÑON CONDUCTOR RELACION FINAL (13T)	1
			2	40530-AAB-A00099	CADENA TRANSMISION (520-106)	1
			3	41201-AAB-A00	PIÑON CONDUCIDO TRANSMISION (37 DIENTES)	1



## Applicable Kits

SR NO	KIT NO	KIT DESCRIPTION	CHILD PARTS DETAIL			
			SERIAL NO	PART NO	PART DESCRIPTION	QTY
12	K42426AABMA00S	KIT, WHEEL COMP. REAR	1	42301-AAB-A00	EJE RUEDA DEL.	1
			2	42601-AAB-A20	WHEEL COMP RR	1
			3	90305-KVN-900	TUERCA BRIDA (14MM)	1
13	K44446AABMA00S	KIT, WHEEL COMP. FRONT	1	44301-AAB-A00	EJE RUEDA DEL.	1
			2	44601-AAB-A00	WHEEL COMP FRONT	1
			3	90306-KTE-911	TUERCA CASTILLO (12MM)	1
14	K55912KTNA900S	JUEGO RETENEDORES ACEITE	1	91202-KSP-911	RETENEDOR ACEITE 12X18X4	1
			2	91203-KSP-910	RETENEDOR ACEITE 14X22X5	1
			3	91204-MC7-003	RETENEDOR ACEITE 16X28X7	1
			4	91216-KSP-910	RETENEDOR ACEITE	1
15	K55912KTNA901S	JUEGO RETENEDORES ACEITE	1	91202-KSP-911	RETENEDOR ACEITE 12X18X4	1
			2	91203-KSP-910	RETENEDOR ACEITE 14X22X5	1
			3	91216-KSP-910	RETENEDOR ACEITE	1
16	K55912KTNA910S	KIT, OIL SEAL	1	91202-KSP-911	RETENEDOR ACEITE 12X18X4	1
			2	91203-KSP-910	RETENEDOR ACEITE 14X22X5	1
			3	91204-MC7-003	RETENEDOR ACEITE 16X28X7	1
			4	91216-KSP-910	RETENEDOR ACEITE	1
17	K96961HF100FRS	KIT, RUEDA RODAMIENTOS	1	90755-229-000	GUARDAPOLVO MANZANA DEL. (21X37X7)	1
			2	96140-63010-10	RODAMIENTO RADIAL 6301U	2

# **ÍNDICE DE PIEZAS**

<b>NÚMERO DEL REPUESTO</b>	<b>BLOQUE</b>	<b>NÚMERO DEL REPUESTO</b>	<b>BLOQUE</b>
1110A-ABW-800	E-3B	14520-ABW-801	E-2
1120A-ABF-000	E-3B	14560-KSP-910	E-2
1723A-ABW-000	F-24A	14610-AAB-A00	E-2
3310B-ABW-001	F-1	14711-ABF-000	E-1C
3340B-ABW-001	F-21	14721-ABF-000	E-1C
3345B-ABW-001	F-21	14751-ABF-000	E-1C
3360B-ABW-001	F-21A	14771-ABF-000	E-1C
3365B-ABW-001	F-21A	14775-ABF-000	E-1C
3372B-ABW-001	F-20	14781-MA6-000	E-1C
5061A-ABW-200	F-15	15100-ABW-800	E-6
5064A-ABW-200	F-15	15130-KRM-840	E-6
5072A-ABW-800	F-15	15421-KTN-900	E-6
5073A-ABW-800	F-15	15430-KSP-910	E-6
6414A-ABW-800R	F-1A	15436-KRM-840	E-6
6414A-ABW-800S	F-1A	15441-KCS-650	E-6
6414A-ABW-800T	F-1A	15446-107-000	E-6
6414A-ABW-800U	F-1A	15459-AAB-A00	E-6
06435-AAB-A00	F-8A	15510-ABW-B00	F-1B
06451-GE2-405L	F-4B	15520-ABW-B00	F-1B
06451-MA7-405	F-8A	15600-ABW-900	F-1B
06455-GCR-016L	F-4B	15650-ABW-800	E-6
11108-KTN-900	E-3B	15772-KTN-900	F-13A
11215-KSP-910	E-3B	16001-ABW-000	E-11
11216-AAB-A00	E-3B	16002-AAB-A00	E-11
11217-KRM-840	E-3B	16003-AAB-A00	E-11
11330-ABW-B00	E-3	16004-ABW-000	E-11
11341-AAB-A00	E-3A	16005-ABW-000	E-11
11360-ABW-100	E-3A	16006-ABW-000	E-11
11365-ABW-100	E-3A	16007-AAB-A00	E-11

11393-KWK-900	E-3	16008-ABW-000	E-11
11395-KWK-900	E-3A	16008-AAW-001	E-11
12100-ABF-000	E-1B	16011-AAB-A00	E-11
12191-ABF-000	E-1B	16012-ABW-000	E-11
12195-AAB-A00	E-1A	16013-AAB-A00	E-11
12195-AAB-A00	E-1B	16017-AAB-A00	E-11
12196-AAB-A00	E-1B	16018-AAB-A00	E-11
12200-ABF-000	E-1A	16019-AAB-A00	E-11
12209-GB4-685	E-1C	16020-ABW-000	E-11
12210-ABF-000	E-1A	16021-AAB-A00	E-11
12212-ABF-000	E-1A	16022-AAB-A00	E-11
12214-AAB-A00	E-1A	16023-AAB-A00	E-11
12251-ABF-000	E-1A	16023-AAW-001	E-11
12310-ABW-000	E-1	16024-AAB-A00	E-11
12391-KRM-840	E-1	16024-AAW-001	E-11
12396-KRM-840	E-1	16026-AAB-A00	E-11
12397-KSP-910	E-1	16027-AAB-A00	E-11
12398-KSP-910	E-1	16028-ABW-000	E-11
13000-ABF-000	E-7	16029-AAB-A00	E-11
13101-ABF-000	E-7	16029-AAW-001	E-11
13111-ABF-000	E-7	16031-AAB-A00	E-11
13201-ABF-000	E-7	16032-AAB-A00	E-11
13411-AAB-A00	E-7	16033-AAW-001	E-11
13420-AAB-A00	E-7	16033-ABW-000	E-11
13421-ABF-000	E-7	16041-AAB-A00	E-11
13427-AAB-A00	E-7	16042-AAB-A00	E-11
13538-AAB-A00	E-7	16043-AAB-A00	E-11
14100-ABF-000	E-1C	16044-AAB-A00	E-11
14311-AAB-A00	E-7	16045-AAB-A00	E-11
14321-AAB-A00	E-2	16046-AAB-A00	E-11

14401-AAB-A00	E-2	16047-AAB-A00	E-11
14430-ABF-000	E-1C	16048-AAB-A00	E-11
14451-ABF-000	E-1C	16049-AAB-A00	E-11
14510-AAB-A00	E-2	16050-AAB-A00	E-11
14515-KRM-840	E-2	16051-ABW-000	E-11

<b>NÚMERO DEL REPUESTO</b>	<b>BLOQUE</b>	<b>NÚMERO DEL REPUESTO</b>	<b>BLOQUE</b>
16052-AAB-A00	E-11	17694-ABW-000	F-11A
16053-AAB-A00	E-11	17695-AAM-000	F-11A
16054-AAB-A00	E-11	17696-ABW-000	F-11A
16056-AAB-A00	E-11	17697-AAM-000	F-11A
16057-AAB-A00	E-11	17910-ABW-000	F-3B
16058-AAB-A00	E-11	17950-ABW-000	F-3B
16059-AAB-A00	E-11	17951-AAB-A00	F-3B
16071-AAB-A00	E-11	18291-KRY-930	F-14
16072-AAW-001	E-11	18293-KPK-900	F-14
16081-AAB-A00	E-11	18300-ABW-000	F-14
16082-AAB-A00	E-11	18312-ABW-200	F-14
16083-AAB-A00	E-11	18313-ABW-000	F-14
16084-ABW-000	E-11	18317-ABW-000	F-14
16085-AAB-A00	E-11	18345-MBT-610	F-14
16086-AAB-A00	E-11	18421-438-670	F-14
16087-AAB-A00	E-11	18421-438-670	F-15
16088-ABW-000	E-11	18442-KRC-900	F-14
16100-ABW-000	E-11	18600-KSP-901	F-13A
16155-AAB-A00	E-11	18601-ABW-000	F-13A
16165-AAB-A00	E-11	18602-ABW-000	F-13A
16173-001-000	F-11	18640-ABW-000	E-11A
16200-AAB-A00	E-11A	18651-AAM-100	F-13
16217-KSP-910	E-11A	18655-ABW-000	F-13A
16222-KSP-910	E-11A	19014-ABW-B00	F-1B
16950-ABW-001	F-11	19051-KA3-830	F-1B
16952-ABW-001	F-11	19052-MN8-000	F-1B
16958-397-770	F-11	19052-AAB-A00	F-4A
16959-HB3-000	F-11	19052-KV0-000	F-12
16967-GA6-671	F-11	19052-KV0-000	F-13

17199-AAC-200	F-11	19509-GE2-003	F-13
17208-ABW-0000-22	F-13	19509-KFN-850	F-13A
17208-ABW-000	F-13	22100-KTN-900	E-4
17210-ABW-000	F-13	22115-KSP-910	E-4
17214-ABW-000	F-13	22120-ABF-000	E-4
17216-ABW-000	F-13	22201-KPM-850	E-4
17225-ABW-000	F-13	22201-MR8-000	E-4
17230-AAH-100	F-11A	22321-KPS-900	E-4
17253-ABW-000	F-13	22355-KRM-840	E-4
17365-ABW-000	F-13A	22361-KPK-900	E-4
17369-AAM-100	F-13	22366-KSP-910	E-4
17371-ABW-000	F-13	22401-ABF-000	E-4
17410-AAM-001	F-11A	22810-KRM-B00	E-3
17410-ABW-000	F-13	22815-428-000	E-3
17411-AAB-A00	F-11A	22821-KRM-840	E-3
17420-AAD-A00	F-11A	22870-ABW-B00	F-3
17421-AAB-500	F-11A	22871-KTN-700	F-3
17430-AAE-100	F-11A	23121-KVE-860	E-8
17431-AAH-A00	F-11A	23210-KVN-900	E-8
17460-AAE-10099	F-11A	23220-AAB-A00	E-8
17500-ABW-D00R	F-11	23421-KVN-900	E-8
17500-ABW-D00S	F-11	23427-KRM-840	E-8
17500-ABW-D00T	F-11	23427-KRM-840	E-9
17500-ABW-D00U	F-11	23431-AAB-A00	E-8
17611-KRY-970	F-11	23432-KRM-840	E-8
17613-KCC-900	F-11	23441-AAB-A00	E-8
17620-AAK-H01	F-23	23451-AAB-A00	E-8
17622-GB7-900	F-13A	23461-AAB-A00	E-8
17646-MN8-700	F-11A	23471-AAB-A00	E-8
17670-AAB-A00	F-11A	23472-KSP-910	E-8

17671-ABW-000	F-11A	23481-AAB-A00	E-8
17681-ABW-000	F-11	23491-AAB-A00	E-8
17690-ABW-000	F-11A	23492-KSP-910	E-8
17691-ABW-000	F-11A	23501-AAB-A00	E-8
17693-ABW-000	F-11A	23801-KRY-970	E-8



<b>NÚMERO DEL REPUESTO</b>	<b>BLOQUE</b>	<b>NÚMERO DEL REPUESTO</b>	<b>BLOQUE</b>
23811-KR3-600	E-8	32417-KTR-A10	F-24
24211-KRM-840	E-10	32601-AAB-A00	F-24
24212-KRM-840	E-10	32602-ABW-000	F-24
24241-KRM-840	E-10	33301-KVE-900	F-20
24242-KRM-840	E-10	33401-AAR-001	F-21
24301-KSP-910	E-10	33401-AAR-001	F-21A
24410-KSP-860	E-10	33402-AAS-001	F-21
24411-AAF-400	E-10	33402-AAS-001	F-21A
24430-KTN-900	E-10	33405-AAN-40099	F-21
24436-KSP-910	E-10	33408-AAR-001	F-21
24610-KSP-910	E-10	33408-AAR-001	F-21A
24627-KRM-840	E-10	33451-AAR-001	F-21
24651-KSP-910	E-10	33451-AAR-001	F-21A
24652-KSP-910	E-10	33452-AAS-001	F-21
24700-ABW-000	F-17	33452-AAS-001	F-21A
24701-ABW-000	F-17	33455-AAN-40099	F-21
24781-KR3-770	F-17	33491-ABW-001	F-21
28110-KTN-900	E-9	33491-ABW-001	F-21A
28120-KTR-A00A	E-9	33496-ABW-001	F-21
28131-KTN-900	E-9	33496-ABW-001	F-21A
28132-KN6-930	E-9	33605-AAN-40099	F-21A
28133-KRM-850	E-9	33619-459-840A	F-14
28211-AAB-A00	E-9	33655-AAN-40099	F-21A
28215-KRM-840	E-9	33700-ABW-001	F-22
28221-KTN-900	E-9	33714-KL3-620	F-25A
28223-KRM-840	E-9	33721-ABW-001	F-20
28231-AAB-A00	E-9	33722-AAG-00099	F-20
28241-AAK-H00	F-17A	33723-AAG-00099	F-20
28251-KTN-900	E-9	33729-MCZ-003	F-20

28261-KRM-840	E-9	33741-AAS-001	F-6A
28282-KRM-840	E-9	33741-ABZ-001	F-20
28293-333-000	F-17A	33743-AAR-001	F-20
28300-AAK-H00	F-17A	34930-AAC-700	F-21
28311-KC5-000	F-17A	34930-AAC-700	F-21A
28333-300-000	F-15	35010-ABW-001	F-23
28333-KK0-000	F-17A	35100-AAK-201	F-23
30401-AAB-A01	F-24	35106-KTC-900	F-6
30410-ABW-001	F-24	35113-ABW-000	F-23
30500-ABW-001	F-24	35114-ABW-000	F-23
30700-ACK-00099	F-24	35121-ABW-001	F-23
31100-ABW-001	E-5	35122-ABW-001	F-23
31110-AAM-011	E-5	35130-AAB-000	F-18
31120-ABW-001	E-5	35140-AAB-001	F-23
31200-KSP-901	E-5A	35150-AAB-A01	F-3B
31201-KPT-A01	E-5A	35200-ABW-001	F-3B
31204-KG8-004	E-5A	35330-413-003	F-3B
31205-KTC-921	E-5A	35330-AAH-F11	F-3B
31206-KPH-881	E-5A	35340-MA5-670L	F-4A
31207-MBE-008	E-5A	35350-KVE-930A	F-23
31300-AAT-001	F-20	35357-KVN-970	F-8
31301-AAW-001	F-20	35751-KPH-900	E-5A
31500-KRP-801	F-24A	35752-KRM-840	E-5A
31600-ABW-001	F-24	35759-AAB-000	E-5A
31700-124-000	F-24	35850-KR3-870	F-23
31916-KRM-84099	E-1A	35856-KBG-007	F-23
32100-ABW-D00	F-24	37100-ABW-001	F-2
32108-KE8-000	F-24	37101-ABW-001	F-2
32111-KSP-910	E-5	37202-ABW-001	F-2
32161-404-000	F-3B	37203-ABW-001	F-2

32401-ABW-000	F-23	37210-ABW-001	F-2
32406-ABW-000	F-24	37610-ABW-001	F-2
32410-ABW-000	F-24	37611-ABW-001	F-2
32411-253-000	F-24	37612-ABW-001	F-2
32413-KRY-970	F-24	37620-ABW-001	F-2

<b>NÚMERO DEL REPUESTO</b>	<b>BLOQUE</b>	<b>NÚMERO DEL REPUESTO</b>	<b>BLOQUE</b>
37800-ABW-001	F-11	45131-GE2-006L	F-4B
38110-ABW-801	F-25A	45131-GZ0-006L	F-4B
38117-KFE-701	F-25A	45131-GE2-006L	F-8A
38520-ABW-000	F-7	45131-GZ0-006L	F-8A
38521-ABW-100	F-4A	45132-166-016L	F-4B
40510-ABW-000	F-18A	45132-166-016L	F-8A
40530-AAB-A00099	F-16	45133-MA3-006L	F-4B
40543-KRY-900	F-16	45133-MA3-006L	F-8A
40546-KVE-900	F-16	45154-ABW-000	F-4A
40550-AAB-A00	F-18A	45156-ABW-100	F-4A
41201-AAB-A00	F-9	45157-ABW-100	F-4A
41241-KSP-900	F-9	45201-GT4-691L	F-4B
42301-AAB-A00	F-9	45203-MG3-016L	F-4B
42303-AAB-A00	F-9	45203-MCC-006	F-8A
42311-AAB-A00	F-9	45209-GE2-006L	F-4B
42313-KRY-970	F-9	45210-KR3-871L	F-4B
42601-AAB-A20	F-9	45215-KA3-732L	F-4B
42601-AAB-A20	F-9	45216-166-006L	F-4B
42611-KRY-930	F-9	45216-KW6-901L	F-4B
42620-KTR-700	F-7	45250-KRY-901	F-4B
42620-AAR-000	F-9	45251-KRY-971	F-7
42703-AAB-A00	F-7	45252-AAB-A00	F-7
42703-AAB-A00	F-9	45290-KGB-611L	F-4B
42704-AAB-A00	F-7	45504-410-003L	F-4A
42704-AAB-A00	F-9	45510-KRY-972	F-4A
42705-AAB-A00	F-7	45512-MA6-006	F-4A
42705-AAB-A00	F-9	45513-HA2-006L	F-4A
42707-AAB-A00	F-7	45513-GW0-911	F-8
42707-AAB-A00	F-9	45517-166-000	F-3B

42711-AAB-A01	F-9	45517-166-000	F-4A
42753-KWF-90099	F-7	45520-GE2-006	F-4A
42753-KWF-90099	F-9	45520-GW0-911	F-8
43107-MA7-006	F-8A	45521-K21-901	F-4A
43114-KW6-842L	F-4B	45521-GW0-911	F-8
43114-KRY-971	F-8A	45530-471-831L	F-4A
43115-AAB-A00	F-8A	46182-MEL-D21	F-8
43150-AAB-A00	F-8A	46427-AAB-A00	F-4A
43155-KRY-970	F-8	46500-ABW-000	F-15A
43215-KGH-901	F-8A	46504-KV6-702	F-8
43251-KVN-971	F-9	46514-ABW-000	F-15A
43301-AAB-A00	F-4A	46518-ABW-000	F-15A
43310-ABW-000	F-8	46600-ABW-000	F-15A
43352-568-003L	F-4B	50100-ABW-C00	F-25
43352-568-003L	F-8A	50151-AAB-A00	F-11A
43353-461-771L	F-4B	50158-ABW-000	F-3B
43353-461-771L	F-8A	50180-ABW-800	F-25
43504-MB2-006	F-8	50190-ABW-000	F-20
43510-ABW-000	F-8	50207-ABW-100	F-4A
43511-KW7-881	F-8	50301-KTR-900	F-6
43512-ABW-000	F-8	50327-ABW-000	F-24A
43514-KS6-701	F-8	50328-ABW-000	F-25
43520-MJ6-315	F-8	50337-ABW-200	F-25
43530-MV9-006	F-8	50351-ABW-B00	F-25
44301-AAB-A00	F-7	50354-428-000	F-10
44311-ABW-100	F-7	50354-ABW-000	F-10
44601-AAB-A00	F-7	50400-ABW-800	F-25B
44711-AAB-A01	F-7	50500-AAB-000	F-18
44802-AAB-A00	F-7	50505-KTN-700	F-25
45107-MN5-006L	F-4B	50524-001-000	F-10

45108-ML4-006L	F-4B	50526-KCT-690	F-18
45109-GE2-006L	F-4B	50530-KVE-900	F-18
45111-MAJ-G41	F-8A	50600-ABW-000	F-15
45126-ABW-000	F-4A	50611-ABW-200	F-15
45128-ABW-000	F-4A	50613-ABW-200	F-15

<b>NÚMERO DEL REPUESTO</b>	<b>BLOQUE</b>	<b>NÚMERO DEL REPUESTO</b>	<b>BLOQUE</b>
50615-ABW-000	F-15	61101-ABW-800S	F-5
50617-AAS-000	F-15	61101-ABW-800T	F-5
50619-AAS-000	F-15	61101-ABW-800U	F-5
50619-KRY-970	F-15	61107-KK6-000	F-24A
50639-ABW-000	F-15	61312-ABW-000	F-1A
50639-KRY-970	F-15	61313-ABW-100	F-1A
50644-AAS-000	F-15	61314-ABW-100	F-1A
50661-AAS-000	F-15	64140-ABW-000	F-29
50661-KVE-860	F-15	64141-ABW-000	F-29
50662-ABW-100	F-15A	64142-ABW-000	F-29
50700-ABW-000	F-15	64300-ABW-000	F-25
50701-ABW-000	F-15	64315-ABW-800	F-1A
50702-ABW-000	F-15	64400-ABW-000	F-25
50718-AAS-000	F-15	75582-KCW-870	F-22
50720-ABW-800	F-15	77156-ABW-000	F-10
50730-ABW-800	F-15	77200-ABW-200	F-10
50803-ABW-B00	F-28	77204-AAR-000	F-10
50804-ABW-B00	F-28	77209-KAG-900	F-1A
51103-AAB-A00	F-18A	77210-ABW-800	F-25B
51401-ABW-001	F-6A	77220-KY6-000	F-10
51403-ABW-001	F-6A	77220-ABW-800	F-25B
51410-ABW-001	F-6A	77230-ABW-000	F-12
51412-ABW-001	F-6A	77239-AAL-H00	F-23
51413-ABW-001	F-6A	77240-ABW-000	F-12
51419-AAB-A02	F-6A	77244-ABW-000	F-10
51420-ABW-801	F-6A	77267-KTR-900	F-11
51423-AAB-A02	F-6A	80100-ABW-000	F-20
51432-ABW-001	F-6A	80103-AAB-A00	F-26
51437-ABW-001	F-6A	80110-ABW-000	F-20

51440-ABW-001	F-6A	80123-KCC-870	F-10
51450-ABW-000	F-6B	80123-KCC-870	F-20
51460-ABW-800R	F-6A	80203-KVE-900	F-20
51520-ABW-801	F-6A	83402-ABW-800	F-1A
51560-ABW-800R	F-6A	83403-ABW-0000-20	F-24A
51601-ABW-000	F-6B	83403-AAB-A000-21	F-24A
51602-ABW-800X	F-6B	83403-ABW-0000-21	F-24A
51606-ABW-800X	F-6B	83407-AYY-000	F-1A
51615-ABW-801	F-6B	83500-ABW-D00R	F-12
51617-ABW-101	F-6B	83500-ABW-D00S	F-12
52101-ABW-000	F-18A	83500-ABW-D00T	F-12
52110-ABW-000	F-18A	83500-ABW-D00U	F-12
52143-KVE-900	F-18A	83545-AAB-A00	F-4A
52170-AAB-A00	F-18A	83545-KCJ-690	F-12
52400-ABW-001	F-19	83545-KCJ-690	F-13
53100-ABW-000	F-3B	83551-300-000	F-11
53105-KRC-900	F-3B	83600-ABW-D00R	F-12
53131-ABW-200	F-3B	83600-ABW-D00S	F-12
53140-KVE-860	F-3B	83600-ABW-D00T	F-12
53166-KVE-860	F-3B	83600-ABW-D00U	F-12
53172-KRC-900	F-3B	83760-ABW-000	F-12
53174-116-670	F-4A	83860-ABW-000	F-12
53175-KFN-850L	F-4A	86761-ABW-800R	F-27
53178-KFN-850	F-3B	86761-ABW-800S	F-27
53179-KTC-900	F-3	86761-ABW-800T	F-27
53200-ABW-000	F-6	86761-ABW-800U	F-27
53211-268-010	F-6	86762-ABW-800R	F-27
53212-200-000	F-6	86762-ABW-800S	F-27
53214-200-000	F-6	86762-ABW-800T	F-27
53215-KTR-900	F-6	86762-ABW-800U	F-27



53220-KRY-970	F-6	86765-ABW-800R	F-27
53222-KTR-900	F-6	86765-ABW-800S	F-27
53230-ABW-200	F-6	86765-ABW-800T	F-27
57111-ABW-000	F-4A	86765-ABW-800U	F-27
61101-ABW-800R	F-5	86766-ABW-800R	F-27

<b>NÚMERO DEL REPUESTO</b>	<b>BLOQUE</b>	<b>NÚMERO DEL REPUESTO</b>	<b>BLOQUE</b>
86766-ABW-800S	F-27	90111-MR5-000	F-24
86766-ABW-800T	F-27	90111-187-000	F-24A
86766-ABW-800U	F-27	90111-187-000	F-25
86783-ABW-D00R	F-27	90113-438-000	F-3B
86783-ABW-D00S	F-27	90114-166-000L	F-4A
86783-ABW-D00T	F-27	90115-MV9-000	F-15
86783-ABW-D00U	F-27	90116-AAB-A02	F-6A
86784-ABW-D00R	F-27	90117-KCC-900	F-28
86784-ABW-D00S	F-27	90122-KVT-941	F-24A
86784-ABW-D00T	F-27	90123-AAB-A02	F-6A
86784-ABW-D00U	F-27	90131-AAB-A00	E-3B
86785-ABW-000R	F-27	90145-MS9-610	F-4A
86797-ABW-100R	F-27	90145-MS9-610	F-8
86798-ABW-100R	F-27	90151-ABW-000	F-19
86830-ABW-800	F-27	90155-ABW-000	F-7
87505-AAB-A00	F-30	90159-AAB-A00	F-19
87507-AAB-A00	F-30	90201-KRM-840	E-5
87560-AAG-C00	F-30	90201-MW3-620	F-3A
88100-ABW-000R	F-22	90202-KRM-840	E-4
88110-AAB-A000	F-3A	90206-250-000	E-1C
88114-198-D10	F-3A	90231-KM7-700	E-6
88120-AAB-A000	F-3A	90302-KBP-900	F-16
89102-538-000	F-26	90304-KSP-900	F-6
89102-AAC-000	F-26	90304-KCS-920	F-9
89103-538-000	F-26	90304-KFN-850	F-18
89215-AAC-000	F-26	90304-KST-942	F-19
89216-AAD-H00	F-26	90305-KVN-900	F-9
90002-KRM-840	E-1A	90305-KSP-900	F-14
90003-KFG-000	E-1	90305-KVN-900	F-18A

90003-KVS-900	E-10	90306-ABF-000	E-1A
90003-MY5-720	F-3A	90306-KST-942	F-7
90006-MEE-000	E-11A	90306-KTE-911	F-7
90008-KRM-840	E-4	90306-KVT-941	F-24A
90012-KK3-830	E-1C	90311-MT3-000	F-13
90019-399-010	F-25	90311-MT3-000	F-20
90022-MG8-000	E-10	90311-MT3-000	F-24A
90031-KSP-910	E-3B	90313-ABW-B00	F-20
90040-KSP-910	E-1A	90320-GC3-000	F-20
90042-AAB-A00	F-4A	90324-KCC-900	F-11
90071-MB0-000	E-5A	90380-AAR-001	F-21
90074-KVE-900	F-11	90380-AAR-001	F-21A
90083-KVH-900	E-2	90401-KRM-840	E-4
90084-KVE-930	E-3A	90402-AAB-A00	E-7
90084-041-000	E-8	90403-AAB-A00	E-7
90085-KTC-920	E-9	90408-KW1-900	F-11
90087-KVE-900	E-3A	90417-KRM-840	E-10
90101-GE0-000	F-12	90417-041-000	F-13A
90101-GE0-000	F-20	90432-KPT-A00	E-6
90101-GE0-000	F-22	90441-KRM-840	E-3B
90101-GE0-000	F-25B	90451-KRM-840	E-9
90102-ABW-B00	F-3B	90452-KRM-840	E-8
90103-MCS-G00	F-8	90452-GB4-770	E-8
90105-KL8-741	F-7	90452-GB4-770	E-9
90105-KL8-741	F-9	90453-KRM-840	E-8
90105-KVE-860	F-12	90454-107-000	E-8
90107-KST-940	F-14	90455-KSP-910	E-9
90107-AAB-000	F-18	90456-KRM-840	E-8
90109-SB6-0001	F-13	90457-KRM-840	E-10
90110-KVE-900	F-23	90463-KRM-840	E-1

90111-187-000	F-5	90501-KPT-A00	E-4
90111-187-000	F-18A	90501-KPT-A00	E-5
90111-187-000	F-20	90501-ABW-000	F-18A
90111-187-000	F-22	90502-KVE-900	F-13A
90111-MR5-000	F-23	90503-KTR-900	F-6

<b>NÚMERO DEL REPUESTO</b>	<b>BLOQUE</b>	<b>NÚMERO DEL REPUESTO</b>	<b>BLOQUE</b>
90504-KWA-940	F-1A	91352-KSP-900	F-9
90504-KWA-940	F-29	91356-AAB-A02	F-6A
90505-KRM-860	F-17A	91406-KFN-850	F-13
90522-AAB-000	F-18A	91410-ABW-000	F-1A
90534-MV4-000	F-11	91455-MG8-000	F-3B
90543-MV9-670	E-1	91509-GE2-760	F-1A
90544-AAB-A02	F-6A	91509-GE2-760	F-29
90545-ABZ-000	F-4A	91540-AAN-410	F-24
90545-ABZ-000	F-8	91551-AAB-100	F-24
90560-KVE-900	F-9	92501-AAB-A00	F-15
90601-AAB-A00	E-8	92915-10025-0E	F-9
90601-AAB-A02	F-6A	93500-05010-1A	F-1A
90601-KAF-003	F-13	93500-04032-0G	F-13
90601-KAF-003	F-23	93600-05016-0G	E-1A
90602-KRM-840	E-8	93600-06035-0A	E-6
90604-AAB-A00	E-7	93600-04012-1GL	F-4A
90605-200-000	E-8	93600-04045-1G	F-8
90651-MA5-671L	F-4A	93600-04012-0A	F-15
90652-AAW-300	F-4A	93700-05012-0A	E-6
90701-GF6-000	E-1	93891-05008-00	F-4A
90701-KFN-850	E-3	93892-05020-07	F-3B
90701-GF6-000	E-3	93892-05025-07	F-3B
90701-GF6-000	E-3A	93892-05045-07	F-3B
90701-GF6-000	E-3B	93893-04012-17L	F-4A
90701-GF6-000	E-6	93901-AAR-001	F-21
90704-KRM-840	E-1A	93901-AAR-001	F-21A
90741-KGH-900	E-7	93903-22480	F-2
90741-KFB-000	E-7	93903-34210	F-12
90755-229-000	F-7	93903-34380	F-20

90862-AAB-300	F-29	94001-06070-0S	F-2
91001-GF6-000	E-3B	94001-06000-0S	F-16
91001-KTN-900	E-3B	94002-08000-0S	F-3
91002-KSP-911	E-7	94002-10070-0S	F-3B
91003-KSP-910	E-3B	94002-06000-0S	F-3B
91004-KTN-900	E-3B	94002-08000-0S	F-8
91008-AAB-A01	E-1C	94030-08000	F-3
91010-ABF-001	E-3B	94050-12000	E-7
91022-KTN-900	E-9	94050-06000	F-3B
91071-KVN-900	F-18A	94050-06000	F-4A
91101-ABF-000	E-7	94050-06000	F-8
91102-ABF-000	E-7	94050-08000	F-8A
91103-ABF-000	E-7	94050-AAB-A00	F-8A
91202-KSP-911	E-3	94050-06000	F-11
91203-KSP-910	E-3B	94050-06000	F-11A
91204-MC7-003	E-3B	94050-06000	F-13A
91212-422-006	F-8	94050-10000	F-14
91216-KSP-910	E-3B	94050-05000	F-20
91251-KPH-901	F-7	94050-08000	F-21
91253-KSP-901	F-9	94050-08000	F-21A
91254-AAB-A02	F-6A	94050-06000	F-24A
91254-KS6-003	F-18A	94050-08000	F-25
91255-AAB-A02	F-6A	94050-10000	F-25
91257-230-003	F-9	94050-08000	F-25B
91303-KRM-840	E-3A	94101-05000	F-13
91304-KRM-840	E-11A	94102-08000	F-15
91305-KRM-840	E-3A	94102-08000	F-17A
91305-KPH-900	E-5A	94103-06700	F-2
91305-443-740	F-11	94103-10000	F-14
91306-MG3-000	E-2	94109-12000	E-3B

91307-KRM-840	E-6	94111-03800	F-23
91309-425-003	E-5A	94201-20150	F-8
91309-MJ0-003	E-11A	94201-20150	F-15
91314-ME5-003	F-1B	94201-30300	F-18
91320-MB0-000	E-5A	94251-08000	E-6

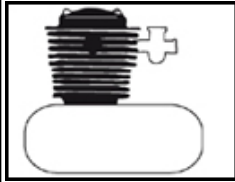
<b>NÚMERO DEL REPUESTO</b>	<b>BLOQUE</b>	<b>NÚMERO DEL REPUESTO</b>	<b>BLOQUE</b>
94301-10120	E-1A	95801-08038-07	F-17A
94301-10120	E-1B	95801-08085-00	F-25
94305-20102	F-8	96001-06012-00	E-1
94510-16000	E-9	96001-06022-00	E-2
94510-14000	E-10	96001-06030-00	E-3
94601-15000	E-7	96001-06040-00	E-3
95002-40800-08	E-11A	96001-06030-00	E-3A
95002-50000	F-11	96001-06035-00	E-3A
95002-02080	F-11A	96001-06045-00	E-3A
95002-02100	F-11A	96001-06018-00	E-3B
95002-02130	F-11A	96001-06022-00	E-11A
95002-70000	F-11A	96001-06016-00	F-1A
95002-02070	F-13A	96001-06020-00	F-1A
95014-72102	F-18	96001-06020-00	F-1B
95014-71702	F-18	96001-06022-07	F-3B
95015-54000	F-8	96001-06022-07	F-4A
95018-58320	F-13	96001-06022-00	F-6B
95701-06016-00	E-1A	96001-06012-00	F-12
95701-06014-00	E-1A	96001-06014-02	F-14
95701-06006-00	E-2	96001-06030-00	F-15
95701-06016-00	E-2	96001-06025-00	F-15
95701-06016-00	E-3B	96001-06012-00	F-20
95701-06040-00	E-3B	96001-06018-00	F-20
95701-06045-00	E-3B	96001-06016-00	F-24
95701-06070-00	E-3B	96001-06020-00	F-24
95701-06014-00	E-3B	96001-06010-00	F-29
95701-06022-00	E-5A	96100-62030-00	E-3B
95701-06020-00	E-5A	96100-63010-00	E-3B
95701-06016-00	E-9	96100-60030-00	E-4












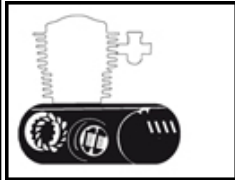
95701-06016-00	E-11A	96140-63010-10	F-7
95701-06014-00	F-1	96140-63020-10	F-9
95701-06016-07	F-1A	96150-60050-10	F-9
95701-06016-07	F-1B	96211-08000	F-15
95701-06025-00	F-1B	96211-08000	F-17A
95701-06012-00	F-4A	96220-30085	E-10
95701-06020-07	F-4A	96600-06016-00	E-5
95701-06018-00	F-4B	96600-06022-00	E-5
95701-06018-00	F-8	96600-05012-10	F-4A
95701-06022-00	F-8	96600-05012-10	F-7
95701-06030-00	F-8	96600-08025-00	F-23
95701-06012-00	F-10	98200-32000	F-23
95701-08035-00	F-11	98210-HMC-000	F-24
95701-06012-00	F-13	98215-HMC-000	F-24
95701-06018-00	F-13	99006-AAB-A00	F-26
95701-06020-00	F-13	99007-AAB-A00	F-26
95701-06030-00	F-13A	99630-ABW-000	F-29
95701-06020-07	F-17	99631-ABW-000	F-29
95701-08040-07	F-18A	99632-ABW-000	F-29
95701-06012-00	F-18A	99633-ABW-000	F-29
95701-06014-00	F-20		
95701-06012-00	F-20		
95701-05016-00	F-23		
95701-06018-00	F-24		
95701-06018-00	F-24A		
95701-06012-00	F-25		
95701-06016-07	F-25		
95701-06020-07	F-25A		
95701-08016-00	F-25B		
95701-08020-00	F-28		





95801-06105-00	E-1A	
95801-10040-07	F-6	
95801-10050-00	F-6	
95801-10055-00	F-14	
95801-10065-00	F-15	

## BLOQUE DE DISCUSIÓN - GRUPO Engine - XPULSE 200T (Mar,2022).








	E-1	CYLN. & CYLN HEAD (CYLINDER HEAD COVER)	1
	E-1A	CYLN. & CYLN HEAD (CYLINDER HEAD)	2
	E-1B	CYLN. & CYLN HEAD (CYLINDER)	3
	E-1C	CYLN. & CYLN HEAD (CAM SHAFT / VALVE)	4
	E-2	CAM SHAFT (CAM CHAIN TENSIONER)	5
	E-3	CRANK CASE & COVER (RIGHT CRANK CASE COVER)	6
	E-3A	CRANK CASE & COVER (LEFT CRANK CASE COVER)	7
	E-3B	CRANK CASE & COVER (CRANK CASE)	8
	E-4	EMBLAGUE	9























	E-5	ELECTRICALS (AC GEN ASSY)	10
	E-5A	ELECTRICALS (STARTER MOTOR)	11
	E-6	OIL PUMP ASSY.	12
	E-7	CRANK SHAFT (CRANK SHAFT / PISTON)	13






















	E-8	TRASMISION	14
	E-9	KICK STARTER (SPINDLE KICK STARTER)	15
	E-10	GEAR SHIFT (DRUM GEAR SHIFT)	16
	E-11	CARBURADOR	17
	E-11A	EXHAUST (AIR FEED PIPE/ INLET PIPE)	18

## BLOQUE DE DISCUSIÓN - GRUPO Frame - XPULSE 200T (Mar,2022).

	F-1	LUZ PRINCIPAL	19
	F-1A	FAIRING (FR. VISOR/COWL/STAY)	20
	F-1B	OIL COOLER	21
	F-2	VELOCIMETRO / CABLE	22
	F-3	PALANCA DE LA MANIJA / INTERRUPTOR / CABLE DE CONTROL	23
	F-3A	MIRROR ASSY.	24
	F-3B	HANDLE & HNDL COVER (HANDLE LEVER/SWITCH/CABLES)	25
	F-4A	FRONT BRAKE (MASTER CYLINDER) (ABS)	26
	F-4B	FRONT BRAKE (CALIPER ASSY 'R' FR.)	27
	F-5	DEFENSA DELANTERA	28
	F-6	FRONT CUSHION (STEERING STEM)	29
	F-6A	FRONT CUSHION	30
	F-6B	FRONT CUSHION	31
	F-7	GUARDA DELANTERA	32
	F-8	REAR BRAKE(MASTER CYL.)	33
	F-8A	REAR BRAKE (CALIPER ASSY. REAR)	34
	F-9	RR WHEEL / FLANGE ASSY. DRIVEN	35
	F-10	SEAT ASSY.	36
	F-11	FUEL TANK / FUEL UNIT	37
	F-11A	FUEL TANK (CANISTER ASSY.)	38

**BLOQUE DE DISCUSIÓN - GRUPO Frame - XPULSE 200T (Mar,2022).**

	F-12	CUBIERTA LATERAL	39
	F-13	FILTRO DE AIRE	40
	F-13A	AIR CLEANER (AIR SUCTION VALVE)	41
	F-14	SILENCIADOR	42
	F-15	STEP PILLION / HOLDER / BRKT.	43
	F-15A	STEP PILLION / HOLDER / BRKT. (PEDAL BRAKE)	44
	F-16	CHAIN DRIVE / ADJUSTER CHAIN	45
	F-17	PEDAL	46
	F-17A	ARRANQUE DE PATADA	47
	F-18	CHAIN CASE & STAND	48
	F-18A	SWINGARM / GUARD SAREE / CHAIN CASE	49
	F-19	FRONT CUSHION	50
	F-20	DEFENSA TRASERA	51
	F-21	DIRECCIONAL DELANTERO	52
	F-21A	REAR WINKER	53
	F-22	LUZ TRASERA	54
	F-23	SWITCH ASSY./ RELAY / LOCK ASSY./ KEY BLANK	55
	F-24	ELECTRICALS (WIRE HARNESS/START CABLES)	56
	F-24A	BATERIA, ENSAMBLE	57
	F-25	CHASIS	58
	F-25A	HORN ASSY.	59
	F-25B	GRIP REAR	60
	F-26	HERRAMIENTAS	61
	F-27	MARCA / BANDA	62
	F-28	GUARDA DELANTERA	72
	F-29	SCREEN WIND/GUIDE VALVE (OPTIONAL)	73
	F-30	ETIQUETA DE PRECAUCION	74